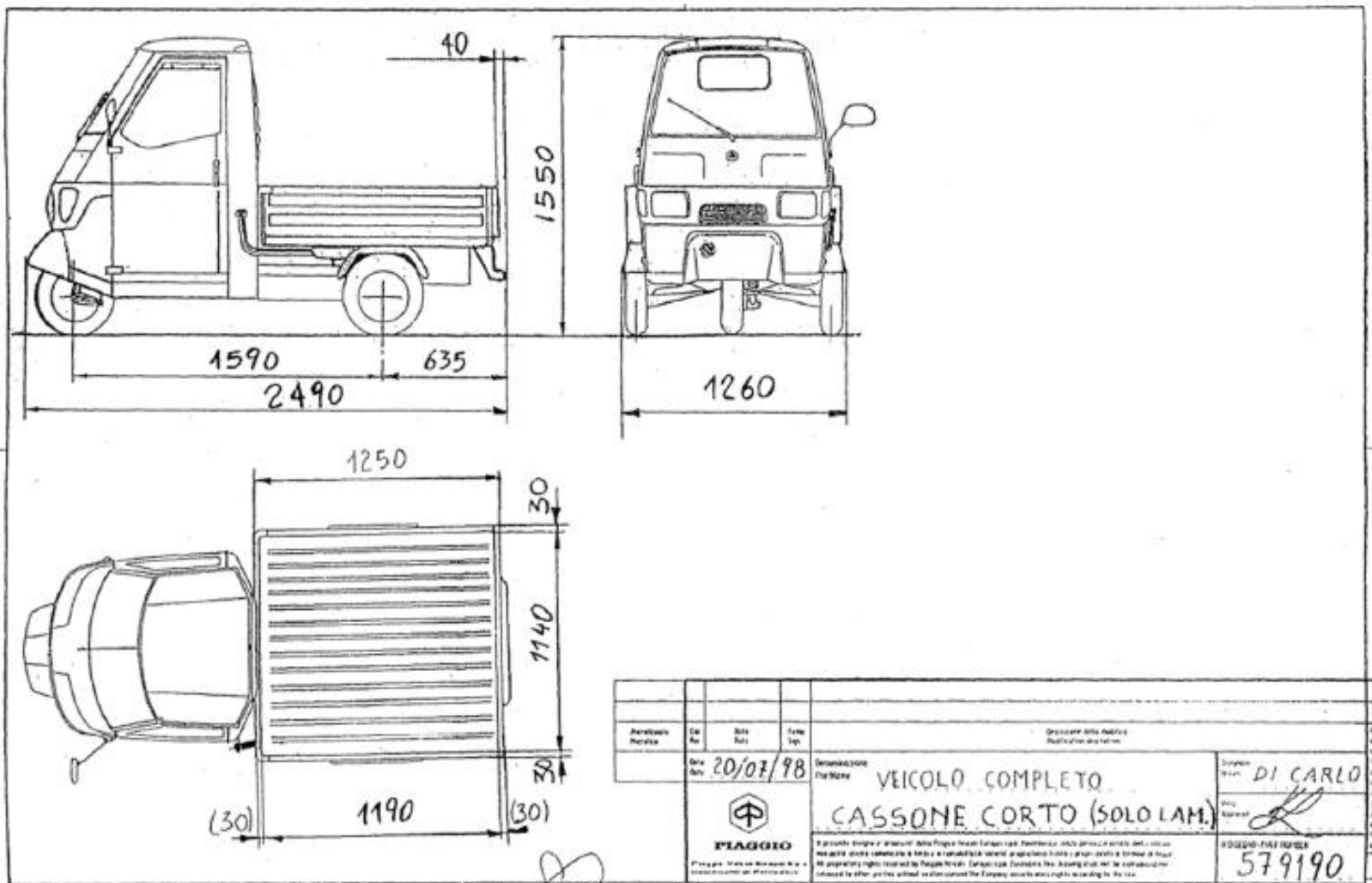


	Дълга база	Къса база	Cross	Van
Двигател	50 cc 2 ход с автоматично смесване (бензин / масло), въздушно охлаждане, задно задвижване			
Максимална мощност	1.8 kW a 5.500 rpm			
Максимален въртящ момент	3,3 Nm @ 4.250			
Максимална скорост	38 km/h			
Гуми	100/90-10 61J			
Товароносимост (kg)	510			
Дължина (mm)	2.660	2.490	2.530	2.500
Широчина (mm)	1.260 1.260 1.260 1.260			
Височина (mm)	1.550		1.620	1.590
Междуосие (mm)	1590			
Товарно пространство (mm)	1.350 x 1.140*		1.190 x 1.140	
Товарен обем (m²)	-			
Товароносимост (kg)	205		185	175

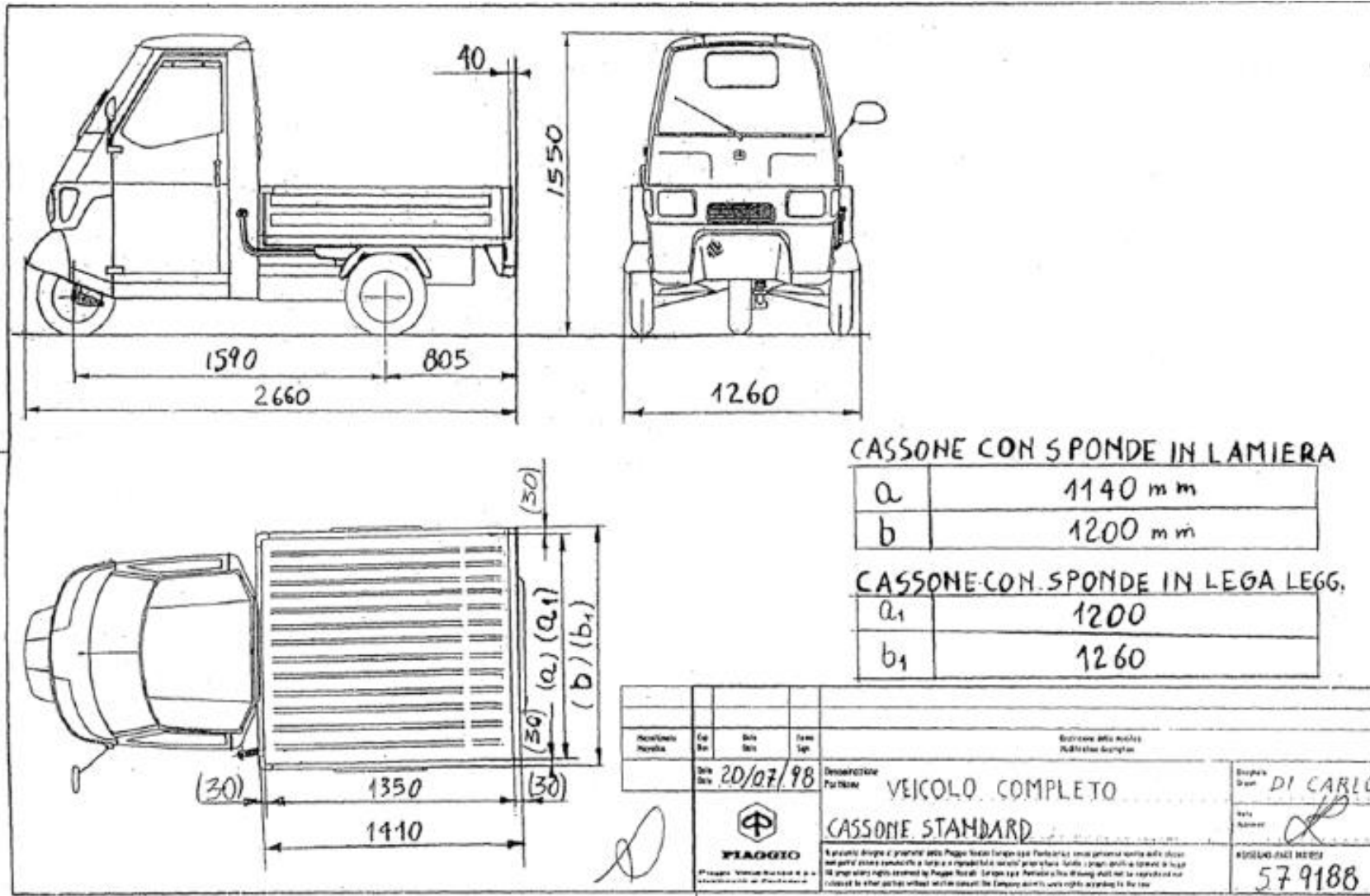
* 1.200 за версия с падащи странични бордове

L2e – Клас на хомологация



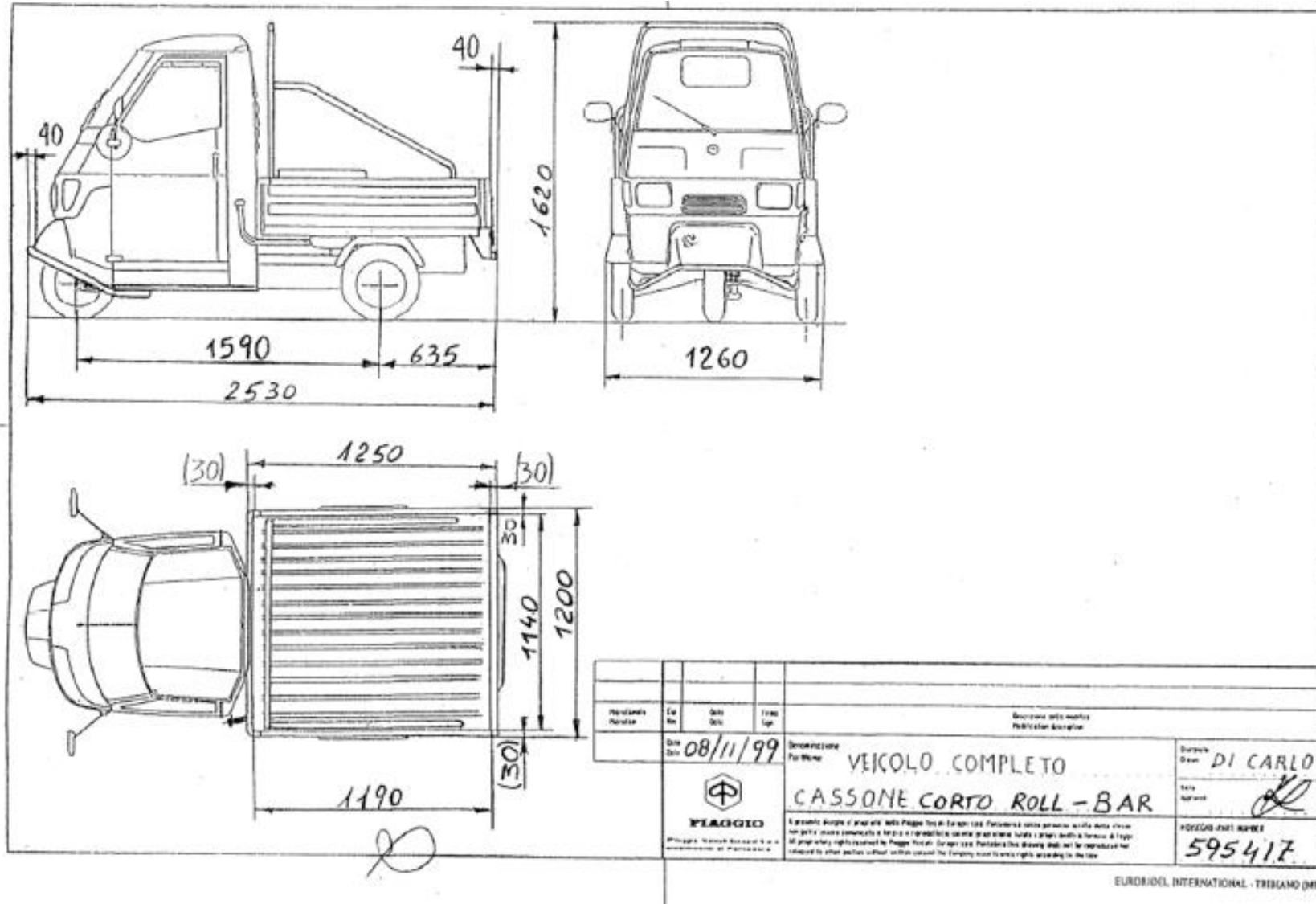
Адрес на Продавача	Col. Nr.	Site	Year	Descrierea veh. radiat	Modificari descriere
Date	20/07/98	Descrierea	VEICULO COMPLETO		
Platita		Platita	CASSONE CORTO (SOLO LAM.)		
			DI CARLO 		
PIAGGIO Piaggio Vehicle Division S.p.A. Via...			579190		

L2e – Клас на хомологация



Ape 50 - Cross

L2e – Клас на хомологация



L2e – Клас на хомологация

