

Техническа информация Porter Euro 6 Шаси кабина



Двигател	MultiTech	EcoPower	GreenPower
Двигател	4 цилиндри, 1.299 cc Многоточков индиректен инжекцион - Euro 6		
Гориво	Бензин	бензин + LPG	бензин + CNG
Мощност *	61 kW @ 6.000 rpm	60 kW @ 6.000 rpm	54 kW @ 6.000 rpm
Въртящ момент *	112 Nm @ 4.300 rpm	108 Nm @ 4.300 rpm	97 Nm @ 4.300 rpm
Максимална скорост *	130 km/h		
Разход на гориво (combined)*	6,5l x 100km	8,6l x 100km	7,0nm ³ x 100km
CO2 емисии *	150	139	125
Капацитет на резервоара *	40l	40l petrol + 30l lpg	40l petrol + 55kg methane

*отнася се за версия Porter Deck

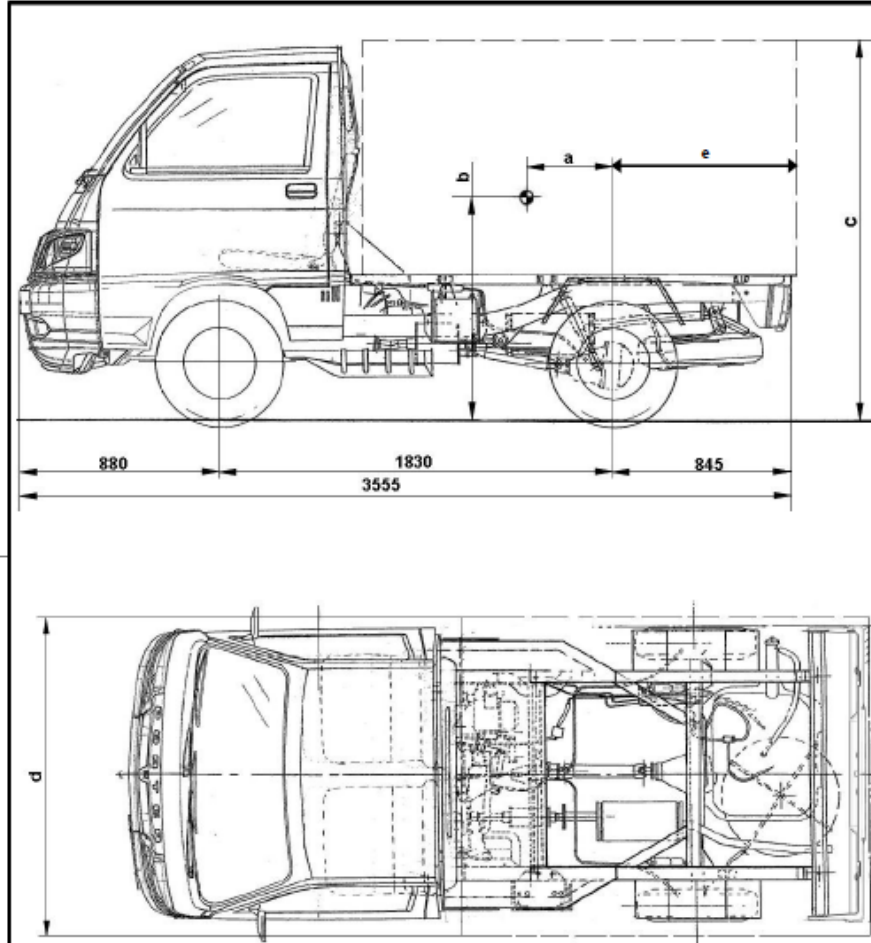
RANGE	PORTER			MAXXI**		
	MultiTech	EcoPower	GreenPower	MultiTech	EcoPower	GreenPower
Дължина x Ширина x Височина	3.555x1.395x1.705 mm			3.775x1.450x1.730 mm		
Междуосие	1.830 mm			2.180 mm		
Максимална товароподемност	850 kg*	785 kg*	720 kg*	1.120 kg	1.070 kg	1.010 kg

* наличен и с 1.5 GTW версия (200kg намалена товароносимост)

** наличен и с HS версия (без GreenPower)


Porter Chassis - Multitech

N1 Клас на хомологиране



	MIN	MAX
a	150	331
b	600	750
d		1500
e	845	1065
Massa max ant. Front max mass	715	
Massa max post. Rear max mass	1100	
Massa minima imposta Min. running order mass	850	
% min. massa OdM su asse posteriore rear axle running order mass min %	42%	

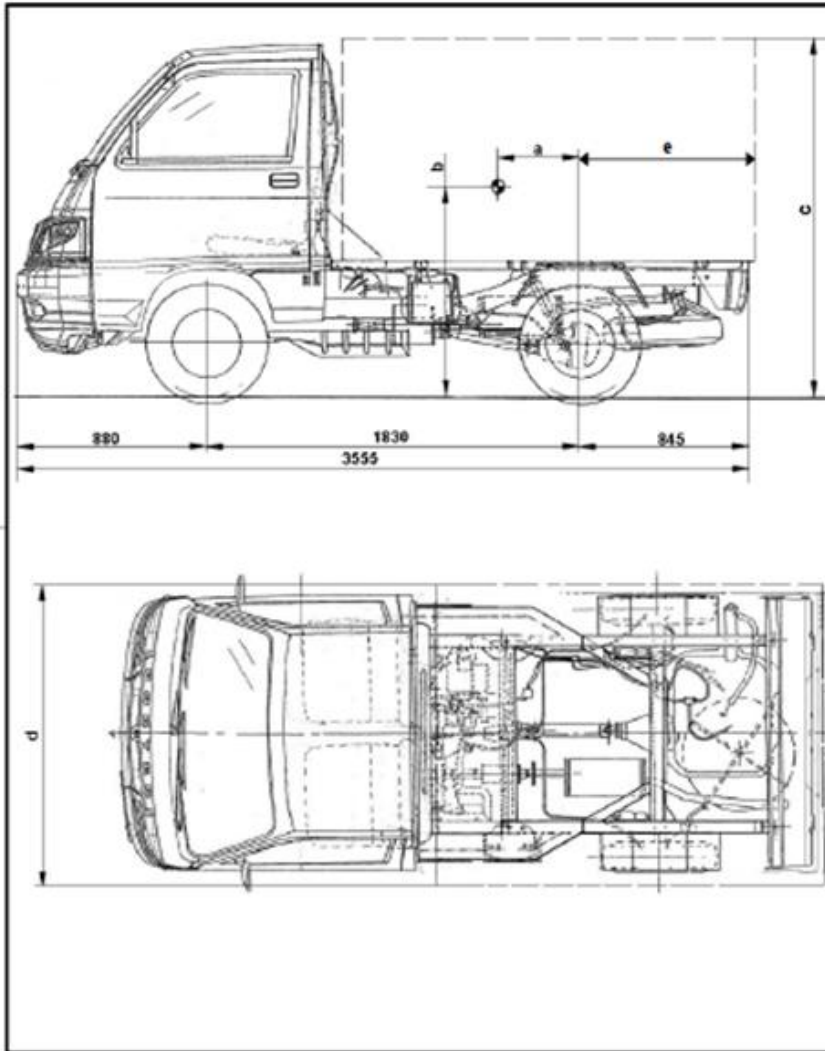
Units in mm

2	02/05/2016	pd	foglio 2 per versioni CNG - sheet 2 for CNG versions	
1	16/11/2015	pd	Inserito foglio 1 per varianti/versioni GPL - sheet 1 for LPG variants/versioni	
Exp. Rev.	Descr. Data	Finis. Sign.	Descrizione della modifica Modification description	
Data Date	20/03/2015		Denominazione Part name	Disegnato Drawn
			Indicazioni di carrozzabilità Indication of dimensions for bodywork installation	AEROSOFT
			Visto Approved	
			 Piaggio & C. S.p.A. Stabilimento di Pontedera	
			Il presente disegno è proprietà della Piaggio & C. S.p.A. Pontedera e senza permesso scritto della stessa non potrà essere comunicato a terzi e o riprodotto. La società proprietaria tutela i propri diritti a termini di legge. All proprietary rights reserved by Piaggio & C. S.p.A. Pontedera. This drawing shall not be reproduced nor released to other parties without written consent. The Company asserts one's rights according to the law.	
			NIDISEGNO-PART NUMBER 619637_1	

Porter Chassis - Ecopower (GPL)



N1 Клас на хомологиране



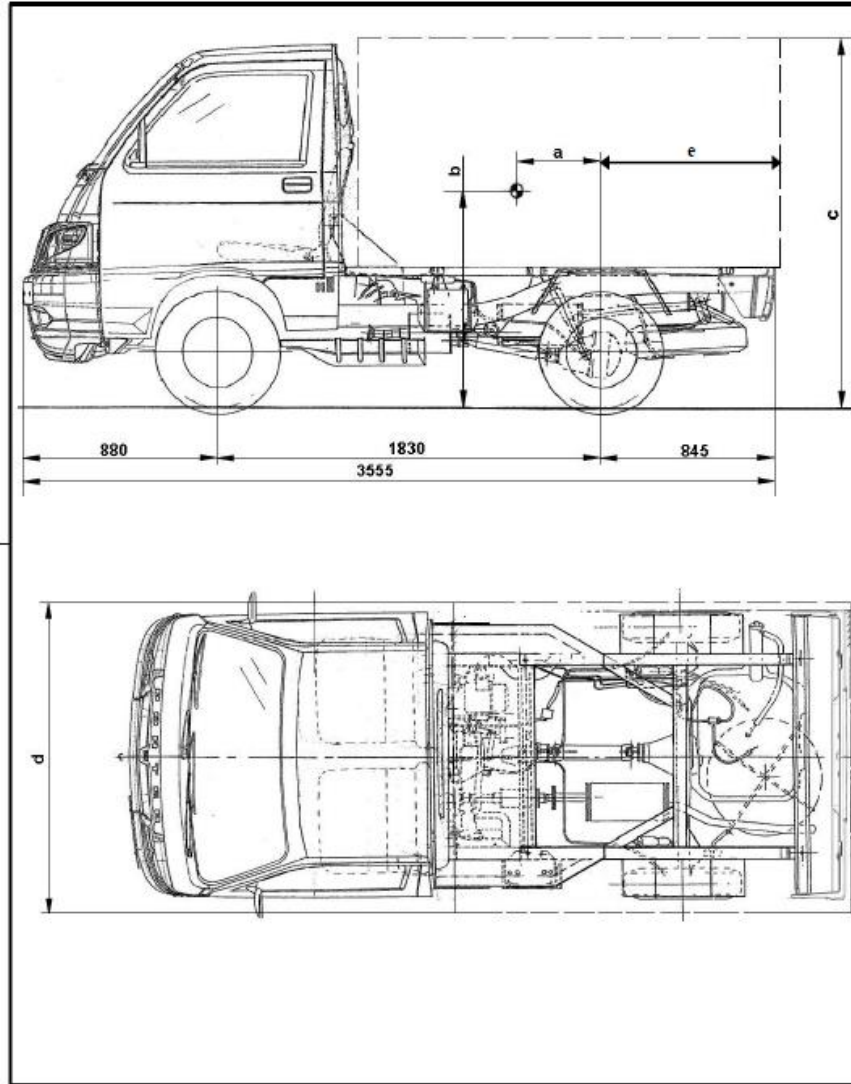
VAR/VER: CG? / ??F (bi-fuel LPG)		
	MIN	MAX
a	125	268
b	600	750
d		1500
e	845	1065
Massa max ant. Front max mass	715	
Massa max post. Rear max mass	1100	
Massa minima imposta Min. running order mass	915	
% min. massa OdM su asse posteriore rear axle running order mass min %	42%	

Units in mm

1	16/11/2015	pd	Inserito foglio 1 per varianti/versioni GPL - sheet 1 for LPG variants/versions
Car Per	Desc Desc	Prov Sig	Descrizione della modifica Modification description
Car Data	20/03/2015	Caratteristiche Partitions	Indicazioni di carrozzabilità
			Indication of dimensions for bodywork installation Il presente disegno è proprietà della Piaggio & C SpA. È vietata e senza permesso scritto della stessa non potrà essere distribuito o fatto a sé il ristampato. La società proprietaria, Piaggio & C SpA, si riserva ogni diritto. All proprietary rights reserved by Piaggio & C SpA. Permission this drawing shall not be reproduced nor released to other parties without written consent. The Company assumes the rights according to the law.
			Design Desc: AEROSOFT VPM Approvato: N. DOCUMENTO: 619637_1

Porter Chassis - Greenpower (Метан)

N1 Клас на хомологиране



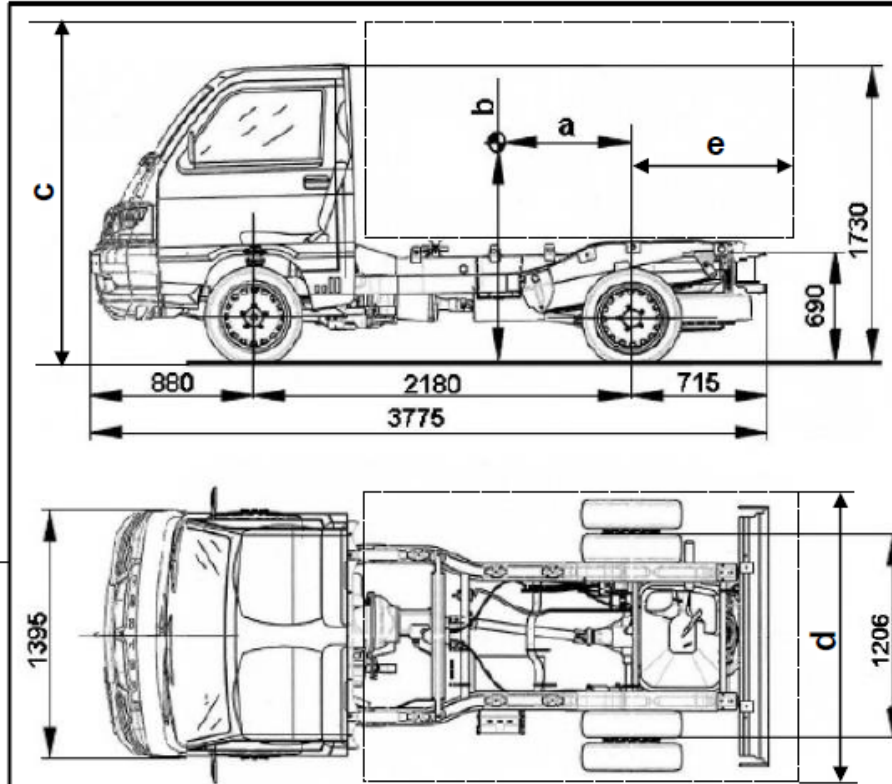
VAR/VER: CG? / ??N (bi-fuel CNG)		
	MIN	MAX
a	51	355
b	600	750
d		1500
e	845	1065
Massa max ant. Front max mass	715	
Massa max post. Rear max mass	1100	
Massa minima imposta Min. running order mass	980	
% min. massa OdM su asse posteriore rear axle running order mass min %	42%	

Units in mm

2	02/05/2016	pd	foglio 2 per versioni CNG - sheet 2 for CNG versions	
1	16/11/2015	pd	Inserito foglio 1 per varianti/versioni GPL - sheet 1 for LPG variants/versioni	
Edi Rev	Data Date	Firma Sign	Descrizione della modifica Modification description	
Data Date	20/03/2015	Denominazione Part Name	Indicazioni di carrozzabilità	Disegnato Drawn AEROSOFT
			Indication of dimensions for bodywork installation	
Il presente disegno è proprietà della Piaggio & C. SpA. Non è concesso il ristampaggio o l'uso non autorizzato senza permesso scritto dalla Piaggio & C. SpA. Tutti i diritti sono riservati.				
All proprietary rights reserved by Piaggio & C. SpA. No reproduction or unauthorized use is permitted without written consent.			INDICAZIONE PART NUMBER 619637-2	

Porter Maxxi Chassis - Multitech

N1 Клас на хомологиране

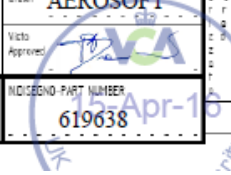


Porter Maxxi

	MIN	MAX
a	140	432
b	617	990
d		1560
e	715	1300
Massa max ant. Front max mass	850	
Massa max post. Rear max mass	1550	
Massa minima imposta Min. running order mass	1080	
% min. massa OdM su asse posteriore rear axle running order mass min %	43%	

Units in mm

2	24/03/2016	pd	foglio 2 per versioni CNG - sheet 2 for CNG versions ; variata « a » - changes on « a »	
1	16/11/2015	pd	Inserito foglio 1 per varianti/versioni GPL - sheet 1 for LPG variants/versions	
Exp. Rev.	Date	Firma	Descrizione della modifica Modification description	
Date	20/03/2015		Denominazione Part/Name	Disegnato Drawn
			Indicazioni di carrozzabilità	AEROSOFT
			Indication of dimensions for bodywork installation	Visto Approved
			<small>Il presente disegno è proprietà della Piaggio & C S.p.A. Piaggio e senza permesso scritto della stessa non potrà essere comunicato a terzi o a mercato. La società proprietaria tutela i propri diritti e termini di legge. All proprietary rights reserved by Piaggio & C S.p.A. Piaggio. This drawing shall not be reproduced nor released to other parties without written consent. The Company asserts one's rights according to the law.</small>	
				INDICAZIONE PART NUMBER 619638



Porter Maxxi Chassis - Ecopower (GPL)

N1 Клас на хомологиране

Porter Maxxi

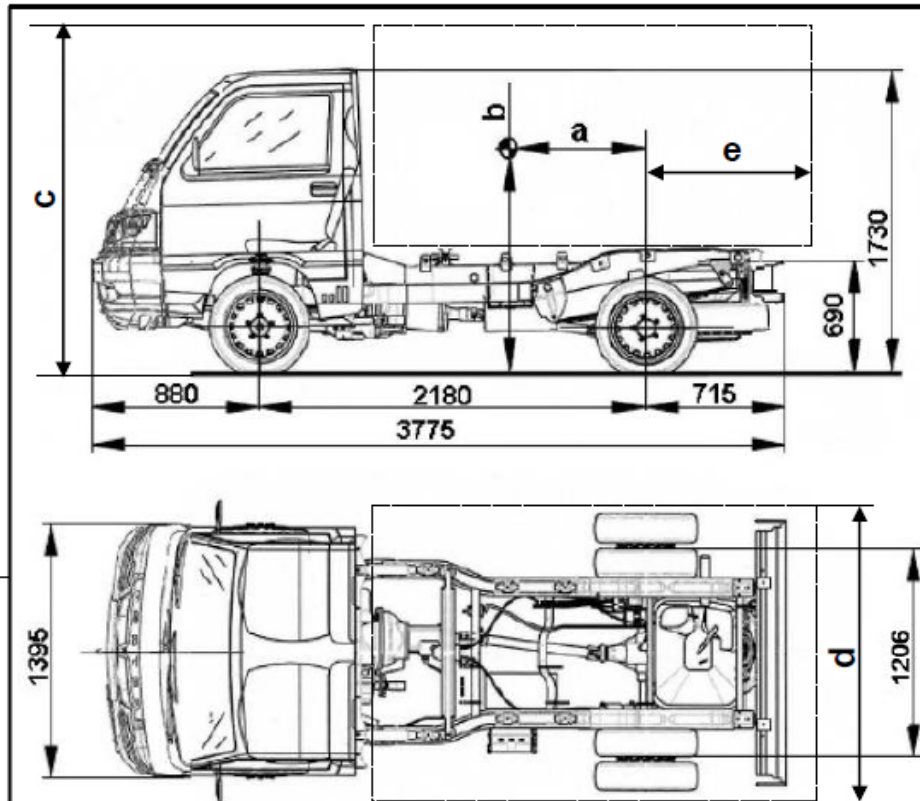
VARVER(s): AG? / ??F - AG? / ??2 (bi-fuel LPG)		
	MIN	MAX
a	102	405
b	617	990
d		1560
e	715	1300
Massa max ant. Front max mass	850	
Massa max post. Rear max mass	1550	
Massa minima imposta Min. running order mass	1130	
% min. massa OdM su asse posteriore rear axle running order mass min %	43%	

Units in mm

2	24/03/2016	pd	foglio 2 per versioni CNG - sheet 2 for CNG versions - variata « a » - changes on « a »	
1	16/11/2015	pd	Inserito foglio 1 per varianti/versioni GPL - sheet 1 for LPG variants/versions	
Edi. No.	Edi. No.	Firma	Descrizione della modifica Modification description	
Edi. No.	20/03/2015		Designazione PartName	Indicazioni di carrozzabilità
			Indication of dimensions for bodywork installation	
			Il presente disegno è proprietà della Piaggio & C. SpA. Per favore è vietata espressamente la ristampa o l'uso non autorizzato senza permesso scritto dalla Piaggio & C. SpA. Tutti i diritti sono riservati. / This drawing is the property of Piaggio & C. SpA. All rights reserved. / This drawing shall not be reproduced or released to other parties without written consent. The Company asserts one's rights according to the law.	
			Disegnato Drawn	AEROSOFT
			Verificato Checked	
			Aut. Disegno Drawing No.	619638_1

Porter Maxxi Chassis - Greenpower (Метан)

N1 Клас на хомологиране



Porter Maxxi

VAR/VER(s): AG? / ??N	(bi-fuel CNG)	
	MIN	MAX
a	65	385
b	617	990
d		1560
e	715	1300
Massa max ant. Front max mass	850	
Massa max post. Rear max mass	1550	
Massa minima imposta Min. running order mass	1190	
% min. massa OdM su asse posteriore rear axle running order mass min %	43%	

Units in mm

2	24/03/2016	pd	foglio 2 per versioni CNG - sheet 2 for CNG versions ; variata « a » - changes on « a »	
1	16/11/2015	pd	Inserito foglio 1 per varianti/versioni GPL - sheet 1 for LPG variants/versions	
Exp. Rev.	Date	Sign.	Descrizione della modifica Modification description	
Descr. Serie	Denominazione Part/Name		Disegnato Drawn	AEROSOFT
			Verificato Approved	
Indicazioni di carrozzabilità Indication of dimensions for bodywork installation			Il presente disegno è proprietà della Piaggio & C SpA. Permessi e senza permesso scritto della stessa non potrà essere comunicato a terzi o riprodotto. La società proprietaria tutela i propri diritti in termini di legge. All proprietary rights reserved by Piaggio & C SpA. Permitted and without written consent of the same shall not be reproduced nor released to other parties without written consent. The Company asserts one's rights according to the law.	
			NUMERO PART NUMBER 619638 2	