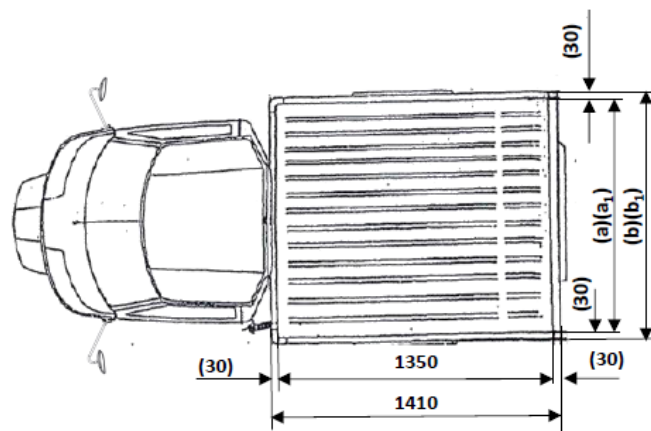
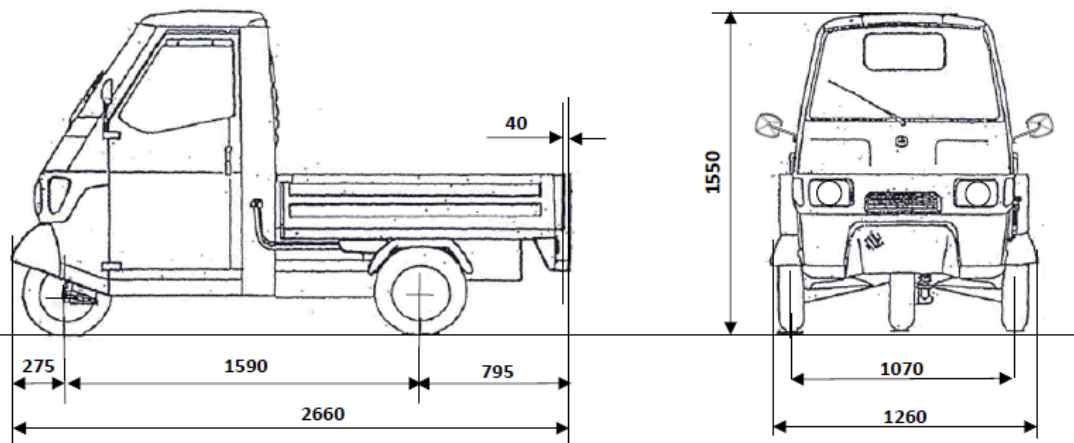


# Technische Informationen Ape 50

	Pritsche	Pritsche - Kurz	Cross Country	Kasten
<b>Motor</b>	49,8 ccm 2-Takt (automatische Mischung Benzin/Öl), Lüftkühlung, Rückwärtsgang			
<b>Max. Leistung</b>	1.9 kW bei 6.000 U/Min			
<b>Max. Drehmoment</b>	3,3 Nm bei 5.200 U/Min			
<b>Max. Geschwindigkeit</b>	38 km/h			
<b>Bereifung</b>	100/90-10 56J			
<b>Gesamtleergewicht (kg)</b>	500			490
<b>Länge (mm)</b>	2.660	2.500	2.540	2.500
<b>Breite (mm)</b>	1.260			
<b>Höhe (mm)</b>	1.550		1.620	1.590
<b>Radstand (mm)</b>	1.590			
<b>Ladeabmessungen (mm)</b>	1.350 x 1.140	1.190 x 1.140		
<b>Ladevolumen (m<sup>3</sup>)</b>	-	-	-	1,5 m <sup>3</sup>
<b>Ladekapazität (kg)</b>	170	185	170	145

## Homologationsklasse L2e Euro 4



**CASSONE CON SPONDE IN LAMIERA**

a	1140 mm
b	1200 mm

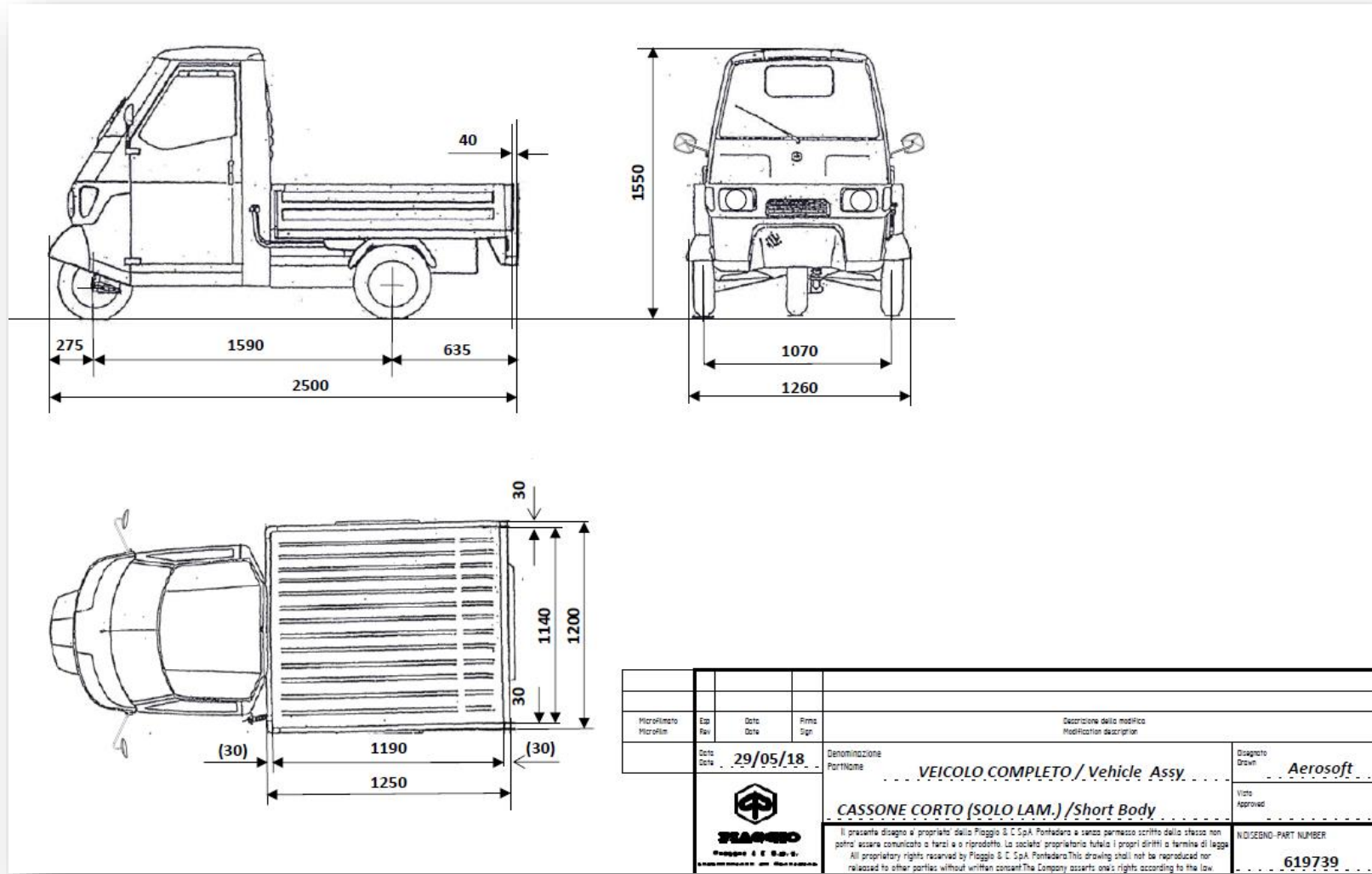
**CASSONE CON SPONDE IN LEGA LEGG.**

a <sub>1</sub>	1200 mm
b <sub>1</sub>	1260 mm

Microfilm	Esp. Rev.	Date	Firma	Descrizione della modifica Modification description	Disegnato Drawn
		29/05/18		VEICOLO COMPLETO / Vehicle Assy	Aerosoft
				CASSONE STANDARD / Standard Body	Verificato Approved
				<small>Il presente disegno è proprietà della Piaggio &amp; C. S.p.A. Potrebbe essere senza permesso scritto dello stesso non potrà essere comunicato o farci a o riprodotto. La società proprietaria tutela i propri diritti e farnice di legge. All proprietary rights reserved by Piaggio &amp; C. S.p.A. Potrebbe essere senza permesso scritto dello stesso non potrà essere comunicato o farci a o riprodotto. The Company asserts one's rights according to the law.</small>	

# Ape 50 – Pritsche - Kurz

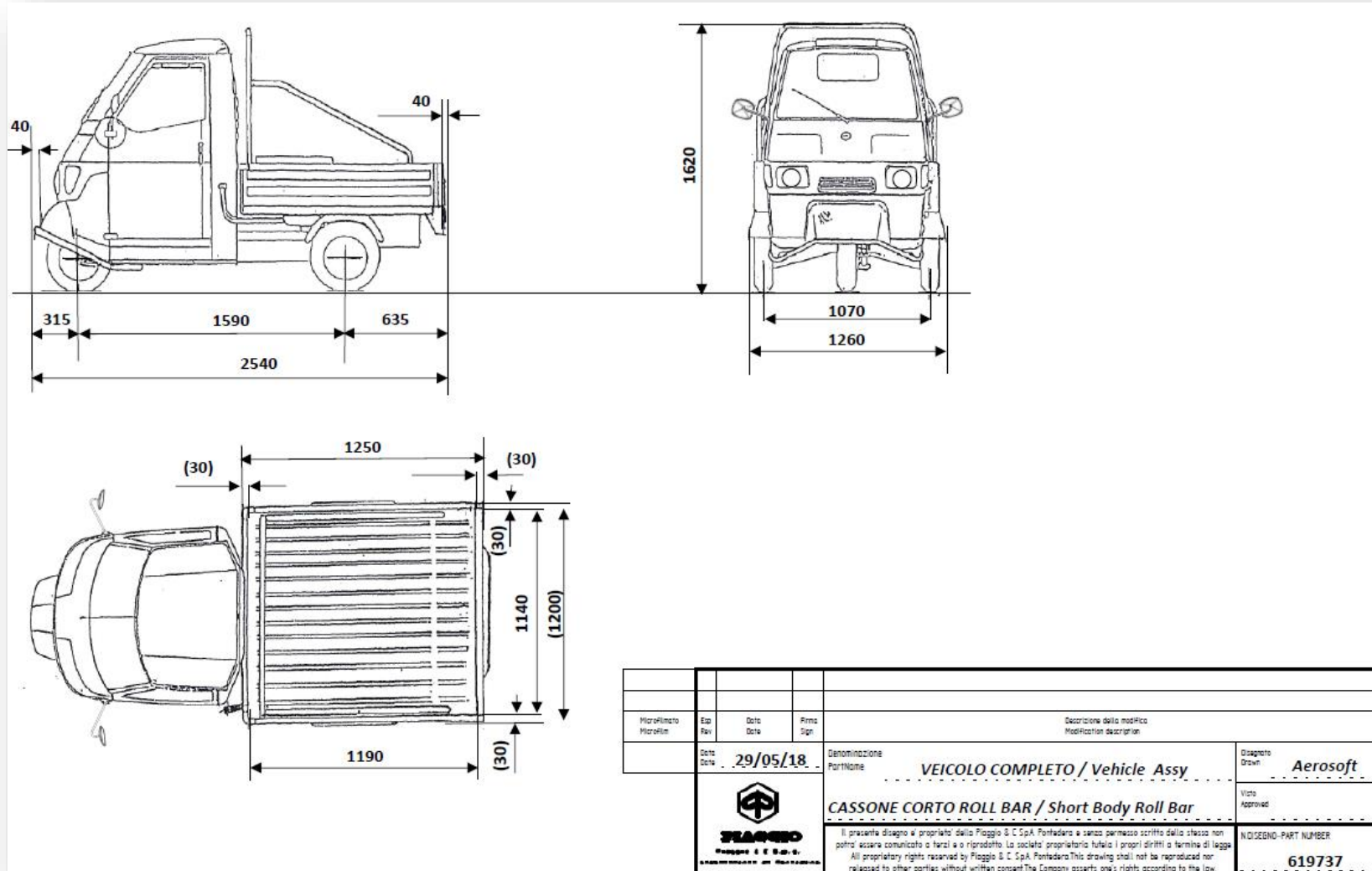
Homologationsklasse L2e  
Euro 4



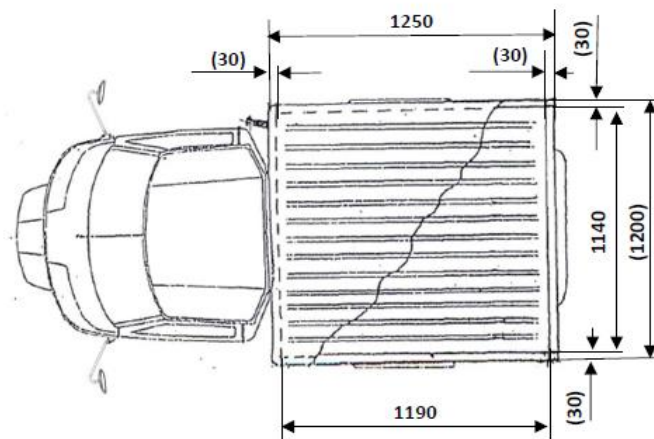
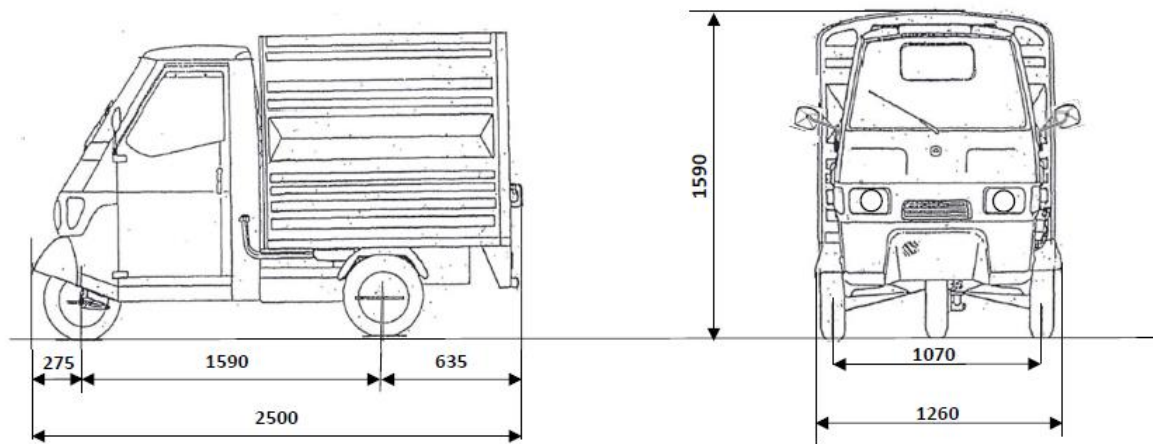
Microlimito Microlim	Exp Rev	Date Date	Firma Sign	Descrizione della modifica Modification description	
		29/05/18		Denominazione PartName	Disegnato Drawn
				VEICOLO COMPLETO / Vehicle Assy	Aerosoft
				CASSONE CORTO (SOLO LAM.) / Short Body	Visa Approved
				Il presente disegno è proprietà della Piaggio & C SpA Pontedera e senza permesso scritto dello stesso non potrà essere comunicato a terzi o riprodotto. La società proprietaria tutela i propri diritti a norma di legge. All proprietary rights reserved by Piaggio & C SpA Pontedera. This drawing shall not be reproduced nor released to other parties without written consent. The Company asserts one's rights according to the law.	NOI/SENO-PART NUMBER 619739

# Ape 50 – Cross Country

Homologationsklasse L2e  
Euro 4



## Homologationsklasse L2e Euro 4



Modificato Modified	Ep Rev	Data Date	Firma Sign	Descrizione della modifica Modification description	
		29/05/18		Denominazione PartName	Disegno Drawn
				VEICOLO COMPLETO / Vehicle Assy.	Aerosoft
				FURGONE / VAN	Visto Approved
				N. COEDNO - PART NUMBER	
				619738	



Il presente disegno è proprietà della Piaggio & C. SpA Pontedera e senza permesso scritto della stessa non potrà essere comunicato a terzi o riprodotto. La società proprietaria tutela i propri diritti a termine di legge.  
All proprietary rights reserved by Piaggio & C. SpA Pontedera. This drawing shall not be reproduced nor released to other parties without written consent. The Company asserts one's rights according to the law.