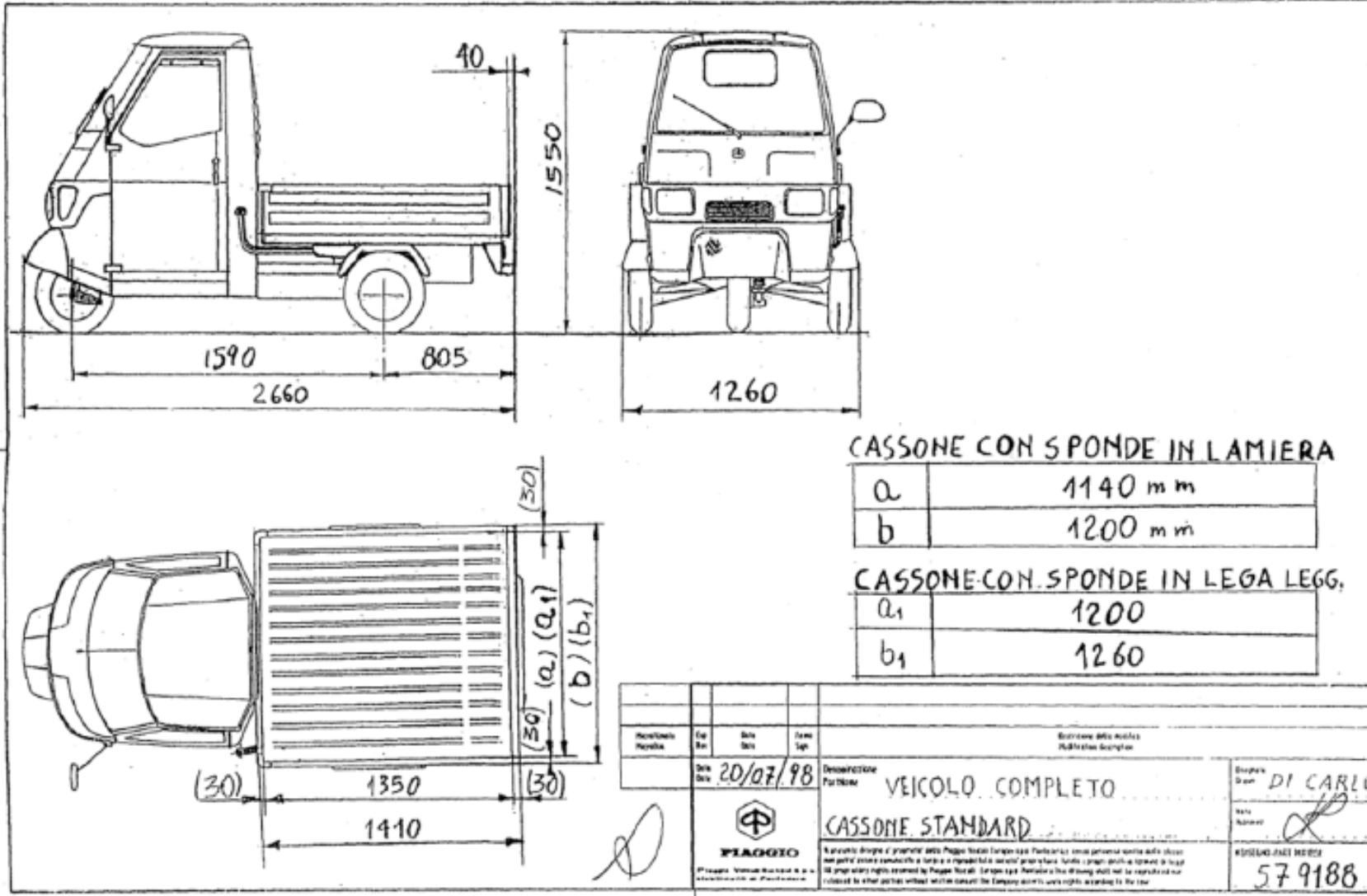


Technische Informationen Ape 50

	Pritsche	Pritsche - Kurz	Cross Country	Kasten
Motor	50 ccm 2-Takt (automatische Mischung Benzin/Öl), Lüftkühlung, Rückwärtsgang			
Max. Leistung	1.8 kW bei 5.500 U/Min			
Max. Drehmoment	3,3 Nm bei 4.250 U/Min			
Max. Geschwindigkeit	38 km/h			
Bereifung	100/90-10 61J			
Gesamtleergewicht (kg)	510			
Länge (mm)	2.660	2.490	2.530	2.500
Breite (mm)	1.260 1.260 1.260 1.260			
Höhe (mm)	1.550		1.620	1.590
Radstand (mm)	1590			
Ladeabmessungen (mm)	1.350 x 1.140		1.190 x 1.140	
Ladevolumen (m²)	-			
Ladefähigkeit (kg)	205		185	175

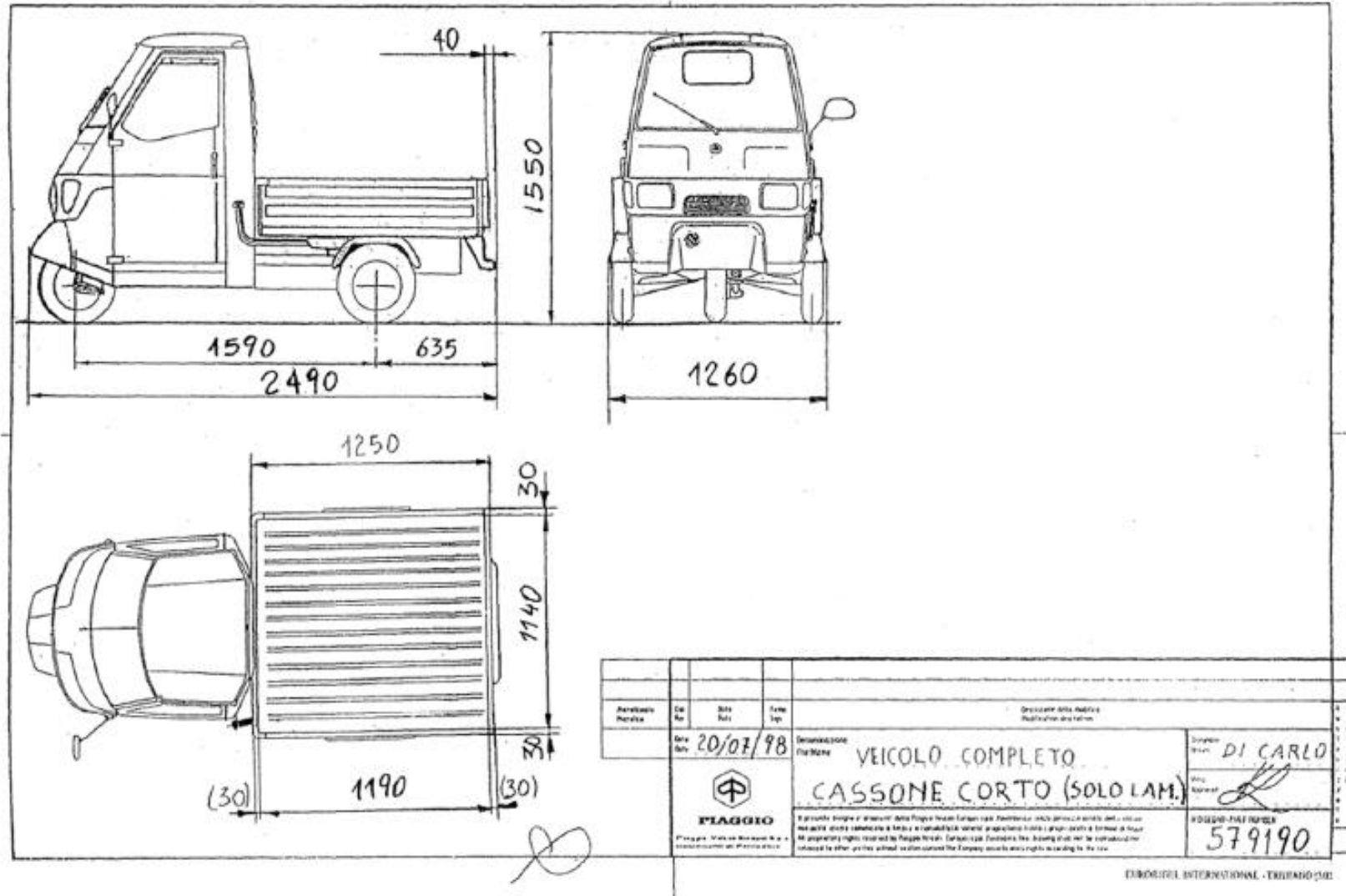
Homologationsklasse L2e



Ape 50 – Pritsche - Kurz



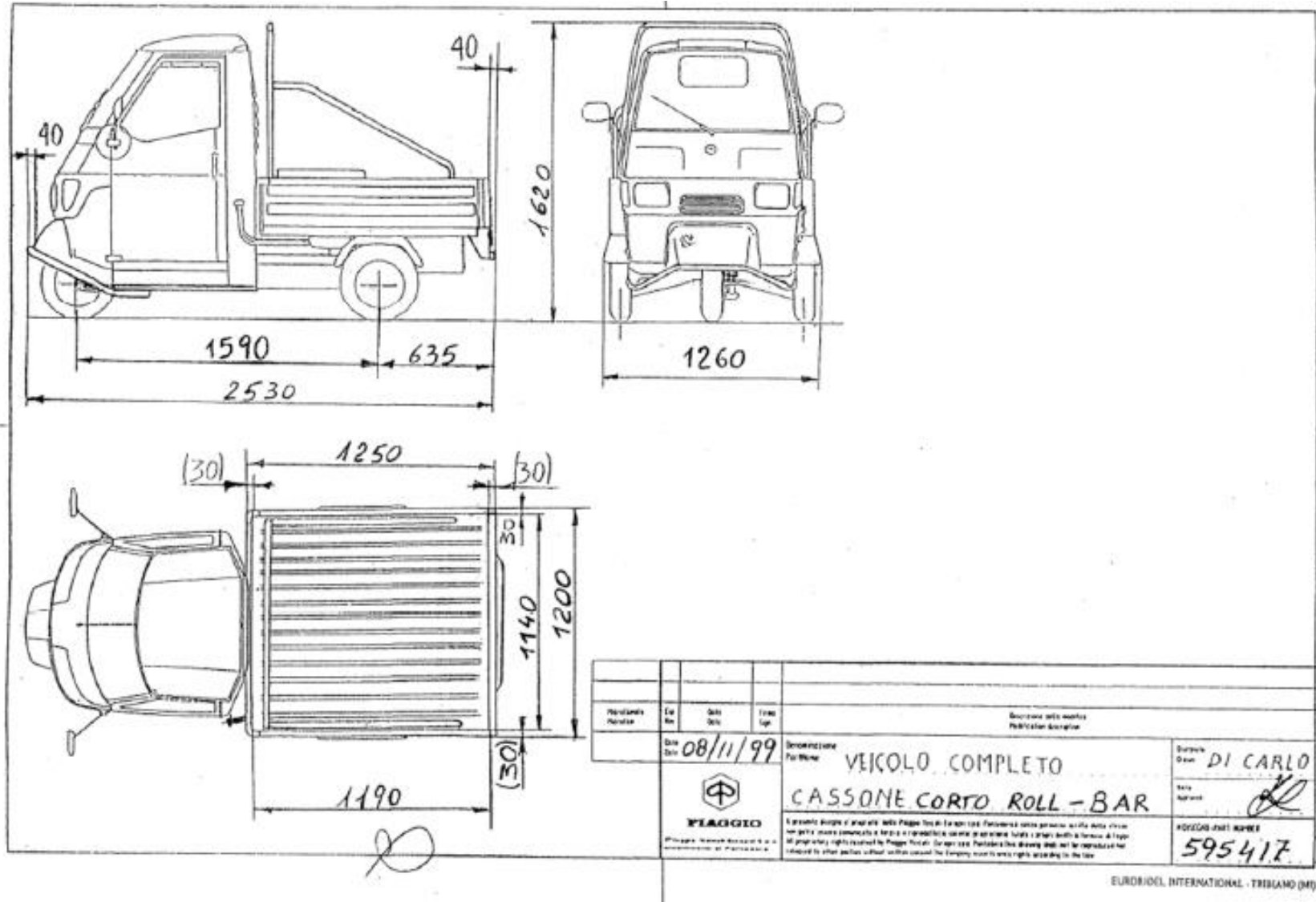
Homologationsklasse L2e



EUROCOMET INTERNATIONAL - TRIESTE (TS) (I)

Ape 50 – Cross Country

Homologationsklasse L2e



Homologationsklasse L2e

