

Technische Informationen Porter Euro 6 - Kipper

MOTOR	MultiTech	EcoPower	GreenPower
Motor	4 Zylinder, 1.299 ccm Multipoint indirekte Einspritzung - Euro 6		
Treibstoff	Benzin	Benzin + Autogas (LPG)	Benzin + Erdgas (CNG)
Max. Leistung	61 kW @ 6.000 U/Min	60 kW @ 6.000 U/Min	54 kW @ 6.000 U/Min
Max. Drehmoment	112 Nm @ 4.300 U/Min	108 Nm @ 4.300 U/Min	97 Nm @ 4.300 U/Min
Max. Geschwindigkeit	130 km/h		
Verbrauch (kombiniert)*	6,5l x 100 km	8,6l x 100 km	7,0nm ³ x 100 km
CO2 Emissionen*	150	139	125
Tank Kapazität*	40l	40l Benzin + 30l Autogas	40l Benzin + 55kg Erdgas

*bezieht sich auf das Modell Porter Pick-Up

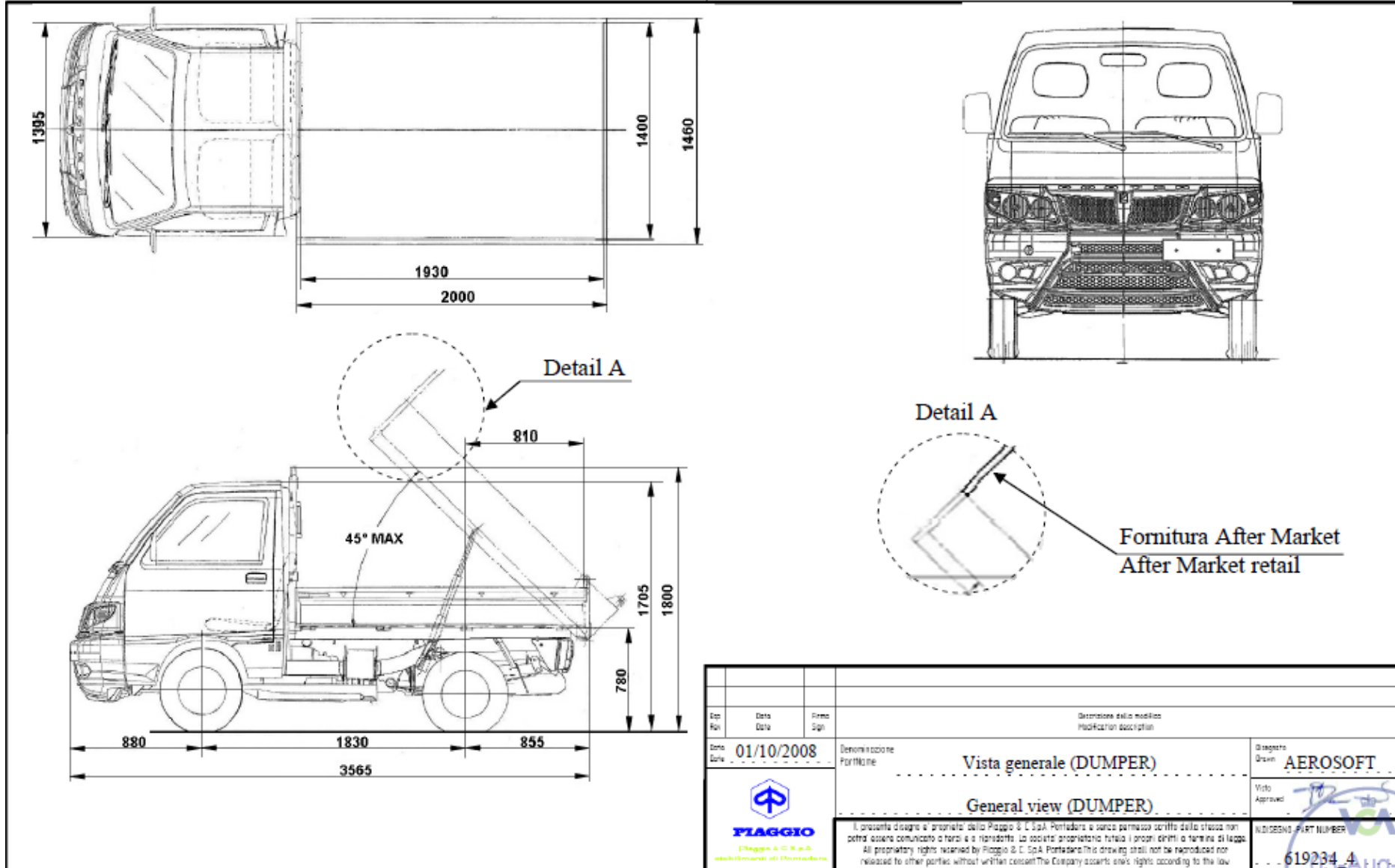
MODELL	PORTER		MAXXI (kurz)			MAXXI (lang)		
	MultiTech	Ecopower	MultiTech**	EcoPower	GreenPower	MultiTech**	EcoPower	GreenPower
Länge x Breite x Höhe	3.565x1.460x1.835 mm		3.830x1.560x1.815 mm			4.360x1.560x1.815 mm		
Radstand	1.830 mm		2.180 mm			2.180 mm		
Ladefläche	1.405x1.940 mm		1.505x2.345 mm			1.505x2.775 mm		
Seitenhöhe	400 mm		350 mm			350 mm		
Gesamtgewicht	1.700kg*		2.200kg			2.200kg		
Max. Zuladung	790 kg	740 kg	1.060 kg	1.000 kg	940 kg	1.040 kg	990 kg	935 kg

* auch als 1,5 GTW-Version (200 kg weniger Nutzlast) verfügbar

** auch als HighSlope (HS) Version (exkl. GreenPower) verfügbar

Porter - Kipper

Homologationsklasse N1



Porter Maxxi – Kipper kurz/lang

Homologationsklasse N1

