

# Technische Informationen Porter Euro 6 - Kipper



<b>MOTOR</b>	MultiTech	EcoPower	GreenPower
<b>Motor</b>	4 Zylinder, 1.299 ccm Multipoint indirekte Einspritzung - Euro 6		
<b>Treibstoff</b>	Benzin	Benzin + Autogas (LPG)	Benzin + Erdgas (CNG)
<b>Max. Leistung</b>	61 kW @ 6.000 U/Min	60 kW @ 6.000 U/Min	54 kW @ 6.000 U/Min
<b>Max. Drehmoment</b>	112 Nm @ 4.300 U/Min	108 Nm @ 4.300 U/Min	97 Nm @ 4.300 U/Min
<b>Max. Geschwindigkeit</b>	130 km/h		
<b>Verbrauch (kombiniert)*</b>	6,1 l/100 km	8,4 l/100 km	4,2 kg/100 km
<b>CO2 Emissionen*</b>	140 g/km	136 g/km	113 g/km
<b>Tank Kapazität*</b>	35(5) l Benzin	35(5) l Benzin, 24(6) l Autogas	35(5) l Benzin, 55 l Erdgas

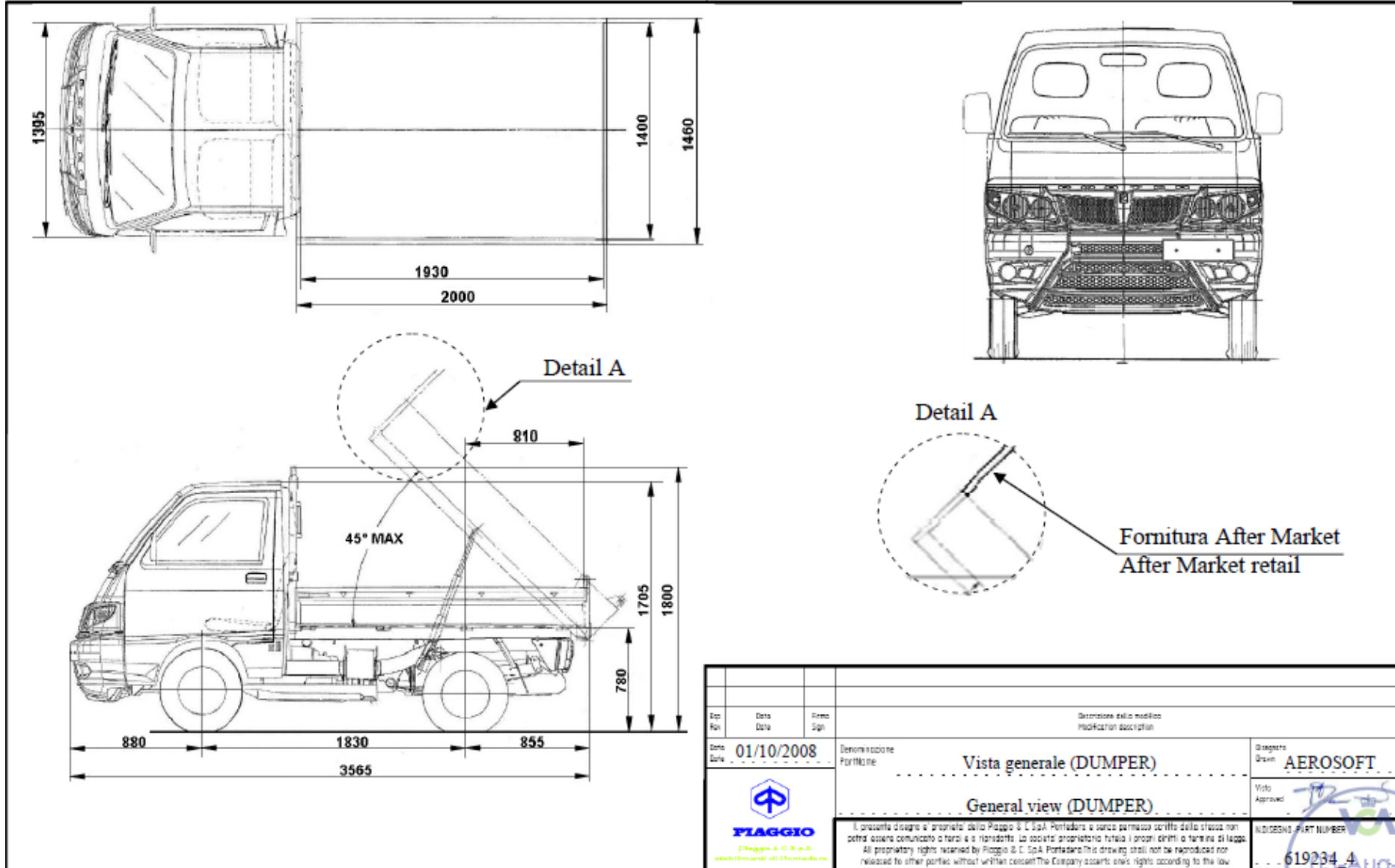
\*bezieht sich auf das Modell Porter Pick-Up

<b>MODELL</b>	PORTER		MAXXI (kurz)			MAXXI (lang)		
	MultiTech	Ecopower	MultiTech**	EcoPower	GreenPower	MultiTech**	EcoPower	GreenPower
<b>Länge x Breite x Höhe</b>	3.565x1.460x1.835 mm		3.830x1.560x1.815 mm			4.360x1.560x1.815 mm		
<b>Radstand</b>	1.830 mm		2.180 mm			2.180 mm		
<b>Ladefläche</b>	1.405x1.940 mm		1.505x2.345 mm			1.505x2.775 mm		
<b>Seitenhöhe</b>	400 mm		350 mm			350 mm		
<b>Gesamtgewicht</b>	1.700kg*		2.200kg			2.200kg		
<b>Max. Zuladung</b>	790 kg	740 kg	1.060 kg	1.000 kg	940 kg	1.040 kg	990 kg	925 kg

\* auch als 1,5 GTW-Version (200 kg weniger Nutzlast) verfügbar

\*\* auch als HighSlope (HS) Version (exkl. GreenPower) verfügbar

Homologationsklasse N1



# Porter Maxxi – Kipper kurz/lang

Homologationsklasse N1

