

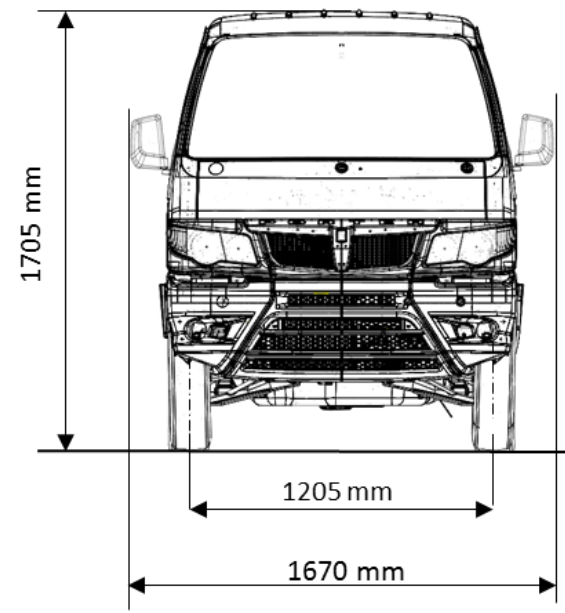
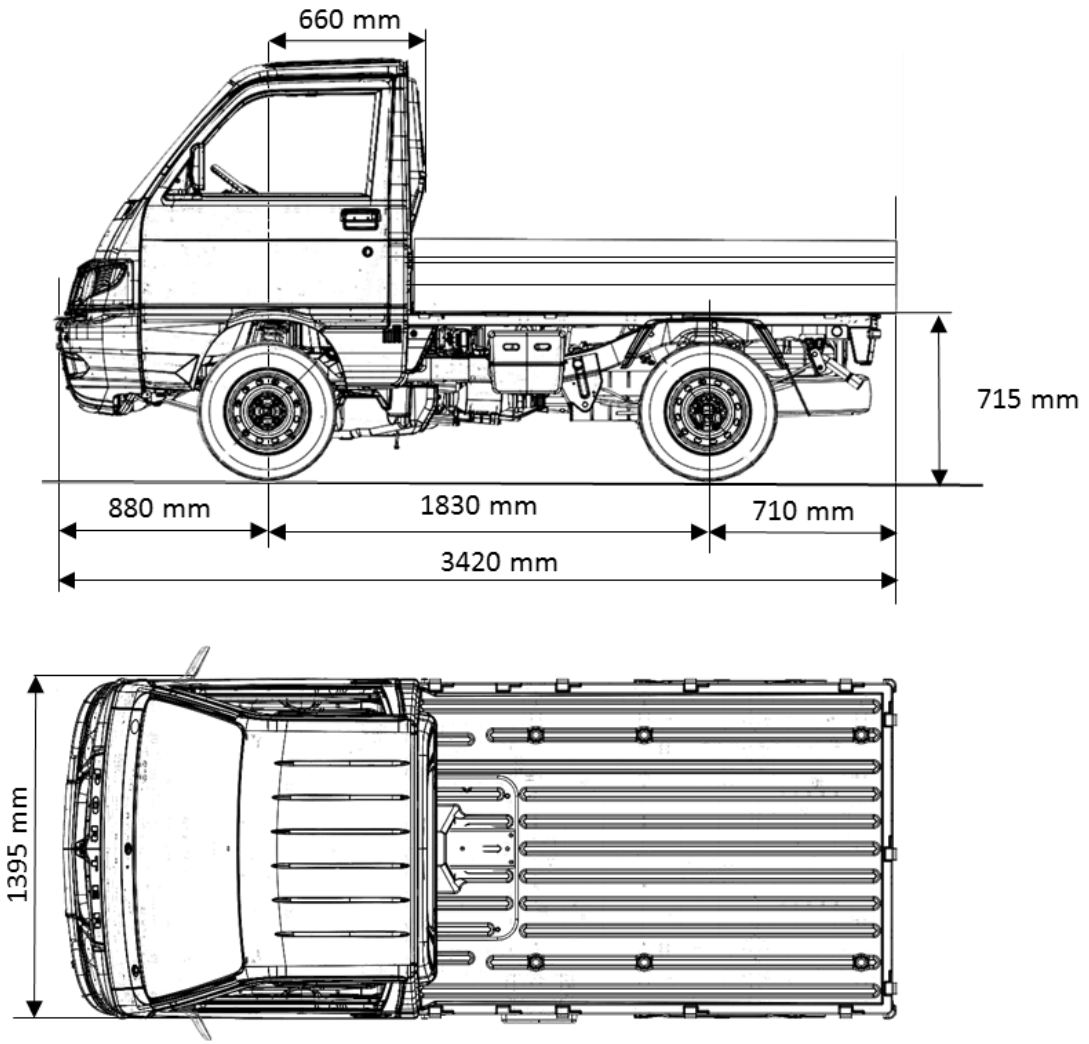
Technische Informationen - Porter EL



	CHASSIS	FESTE LADEFLÄCHE
Motor	1299 cc Vierzylindermotor Euro 6-Benzinmotor in Reihenbauweise mit indirekter Multipoint-Einspritzung, Flüssigkühlung	
Maximale Leistung	61 kW bei 6.000 U/Min	
Maximales Drehmoment	112 Nm bei 4.300 U/Min	
Max. Geschwindigkeit	130 km/h	
Getriebe	5 Direktgänge + Rückwärtsgang	
Bremsen	vorne; Scheibe ϕ 210 mm / hinten; Trommel ϕ 203 mm	
Antrieb	hinten	
Reifen	155/80 R13	
Fahrzeugabmessungen	Länge 3.555 mm, Breite 1.395 mm, Höhe 1.705 mm	Länge 3.420 mm, Breite 1.395 mm, Höhe 1.705 mm
Radstand	1.830 mm	
Überhang	vorne 880 mm / hinten 845 mm	vorne 880 mm / hinten 710 mm
Lenkradius	4.000 mm	
Ladefläche	-	1,980 mm x 1,330 mm x 290 mm
ZULÄSSIGES GESAMTGEWICHT	1.500 kg	
Fahrzeuggewicht	830 kg	895 kg
Nutzlast	-	605 kg
Tankinhalt	35 l (5 l Reserve)	

(-) Restwert je nach Ausstattung

Technische Informationen - Porter EL



Technische Informationen - Porter EL

