

Technical Information Ape 50

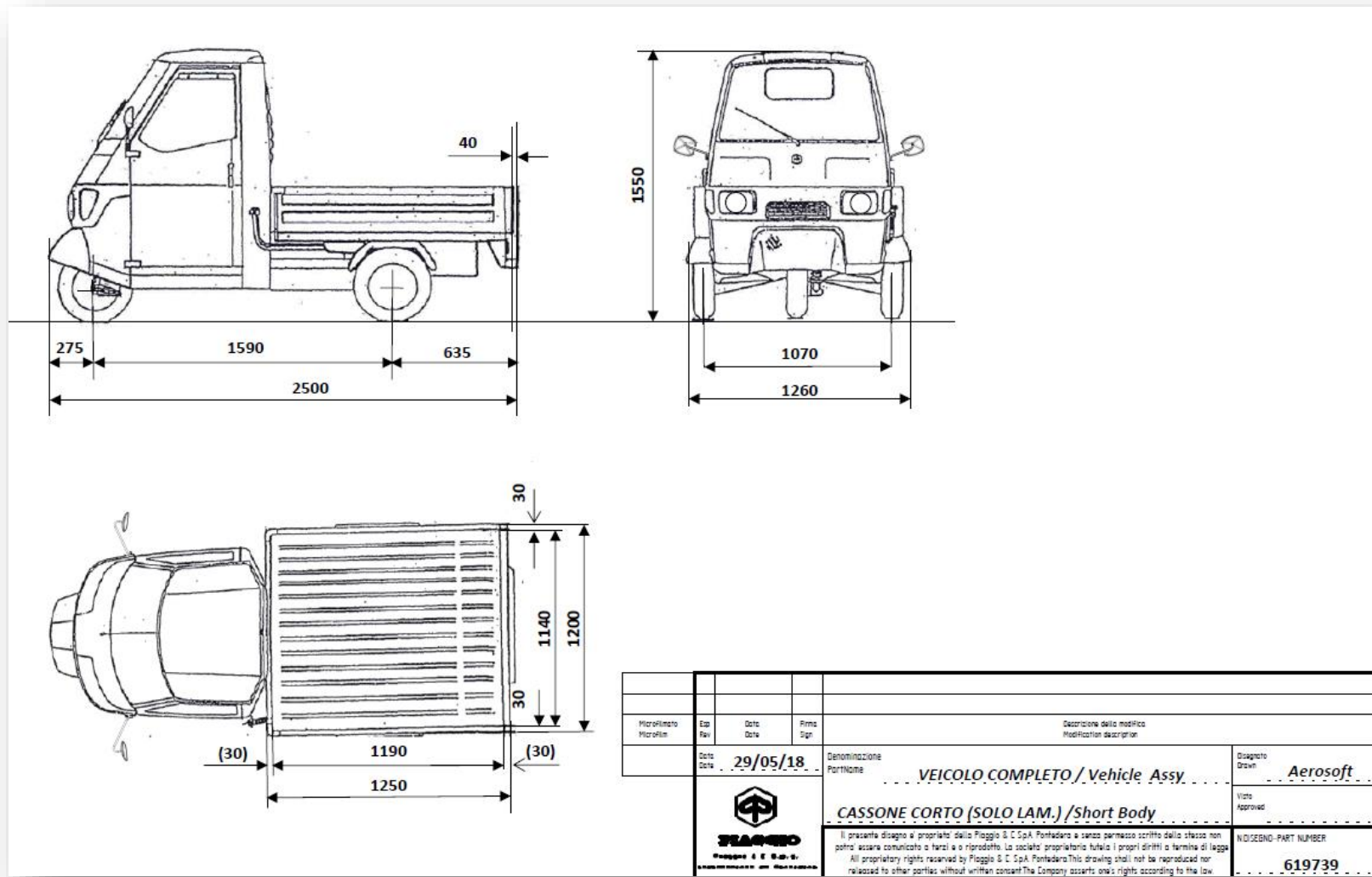


	Long Deck	Short Deck	Cross	Van
Engine	49,8 cc 2 stroke with automatic mixel (petrol/oil), air cooling, rear traction			
Max Power	1.9 kW a 6.000 rpm			
Max Torque	Coppia max 3,3 Nm a 5.200			
Max Speed	38 km/h			
Tyres	100/90-10 56J			
Total kerb weight (kg)	500			490
Lenght (mm)	2.660	2.500	2.540	2.500
Width (mm)	1.260			
Height (mm)	1.550		1.620	1.590
Wheelbase (mm)	1590			
Deck load dimensions (mm)	1.350 x 1.140*	1.190 x 1.140		
Load capacity volume (m³)	-	-	-	1,3 m³
Load capacity (kg)	170	185	170	145

* 1.200 for alloy dropsides version

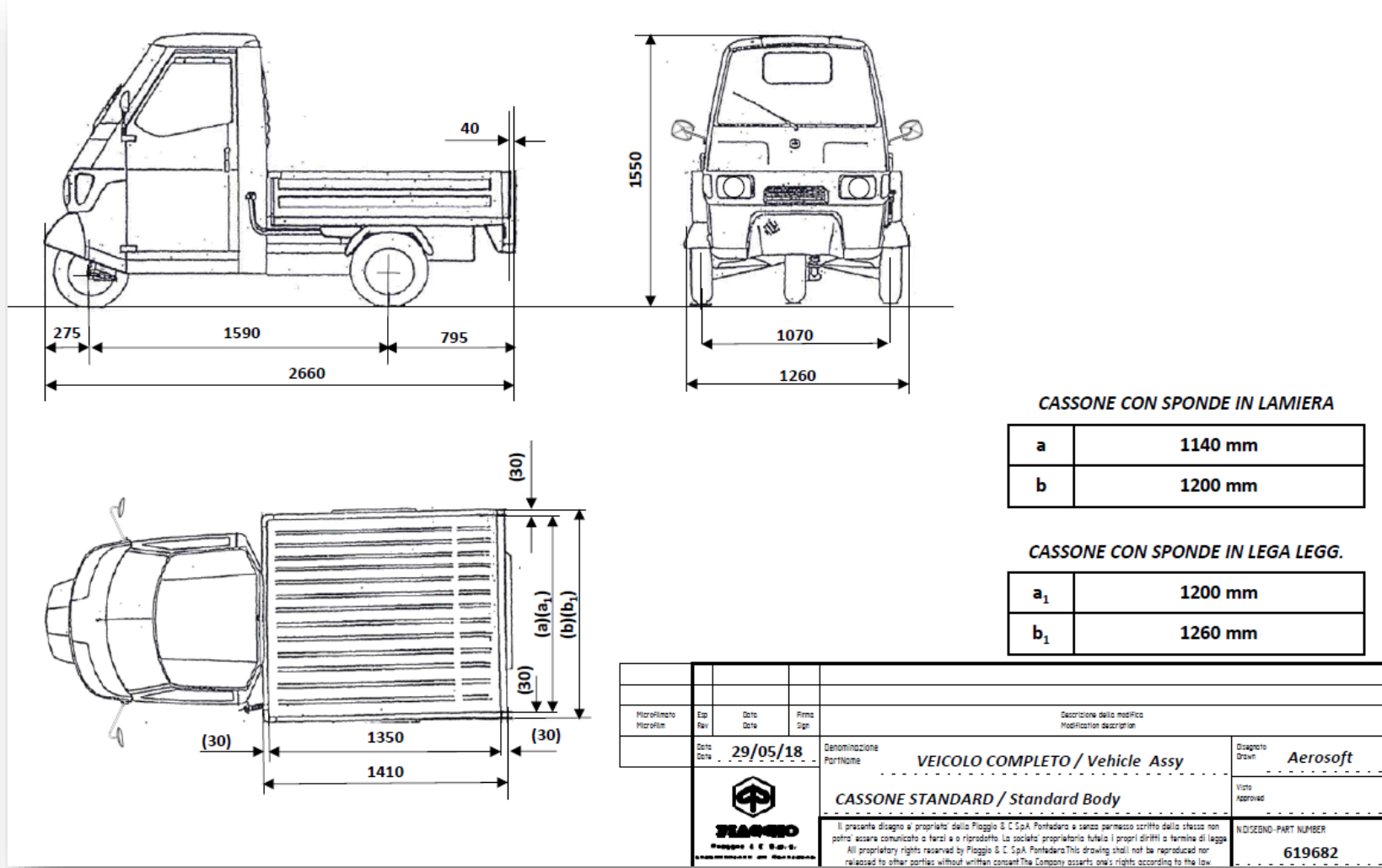
Ape 50 – Short Deck

L2e – Homologation Class Euro 4



Microlimito Microlim	Exp Rev	Date Date	Firma Sign	Descrizione della modifica Modification description	
		29/05/18		Denominazione PartName	Disegnato Drawn
				VEICOLO COMPLETO / Vehicle Assy	Aerosoft
				CASSONE CORTO (SOLO LAM.) / Short Body	Visa Approved
				Il presente disegno è proprietà della Piaggio & C SpA Pontedera e senza permesso scritto dello stesso non potrà essere comunicato a terzi o riprodotto. La società proprietaria tutela i propri diritti a termini di legge. All proprietary rights reserved by Piaggio & C SpA Pontedera. This drawing shall not be reproduced nor released to other parties without written consent. The Company asserts one's rights according to the law.	NOI/SENO-PART NUMBER 619739

L2e – Homologation Class Euro 4



CASSONE CON SPONDE IN LAMIERA

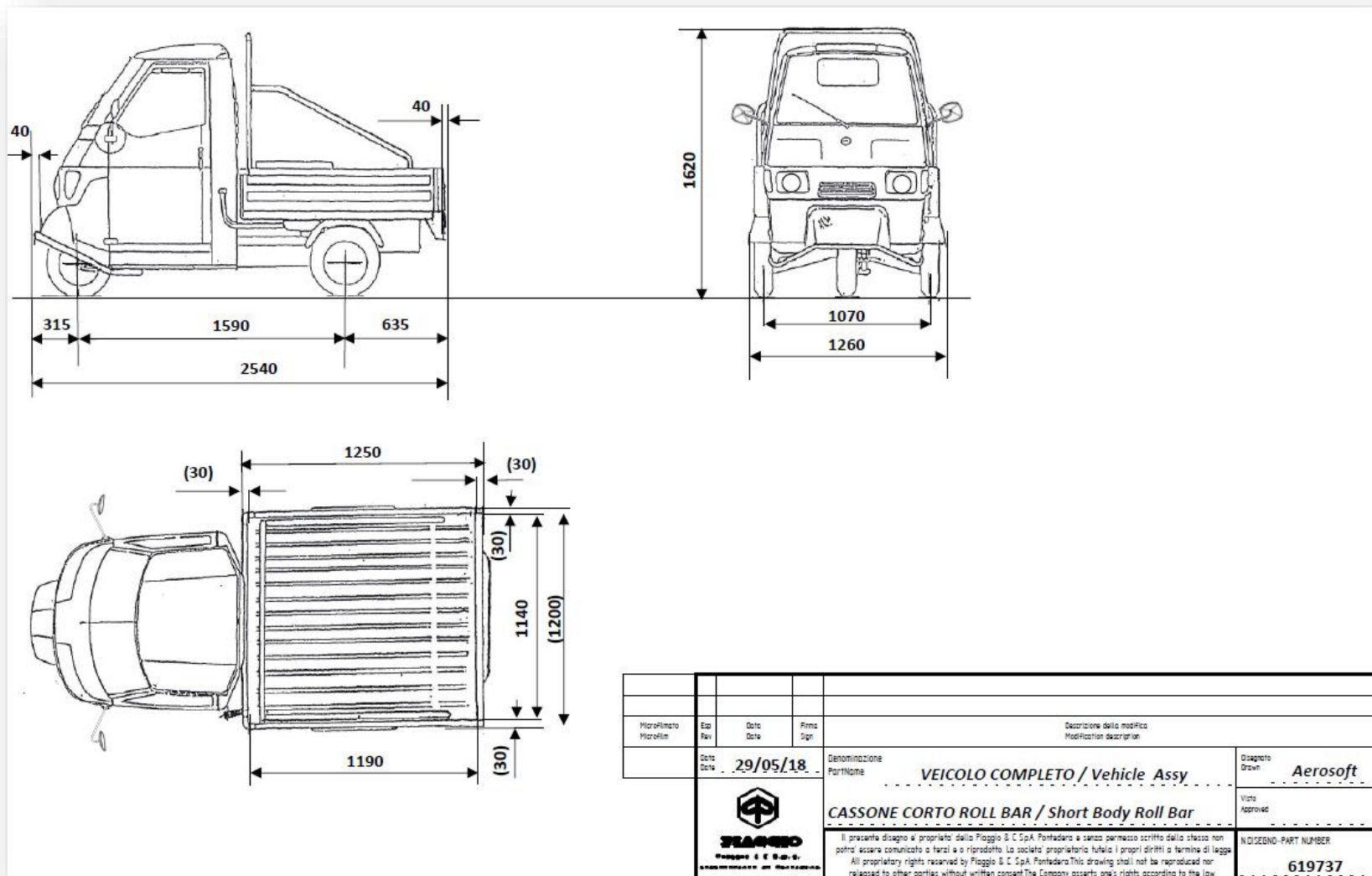
a	1140 mm
b	1200 mm

CASSONE CON SPONDE IN LEGA LEGG.

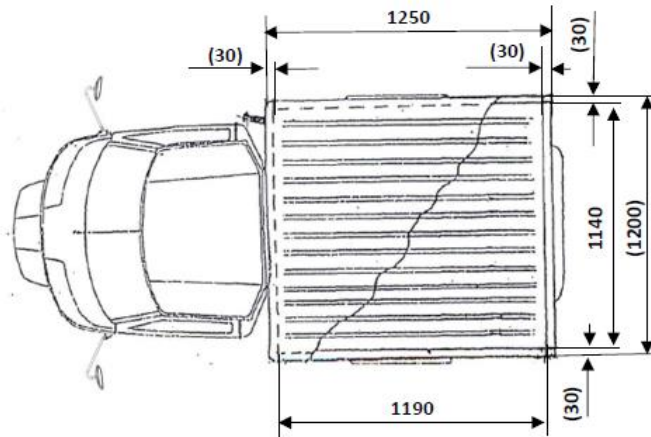
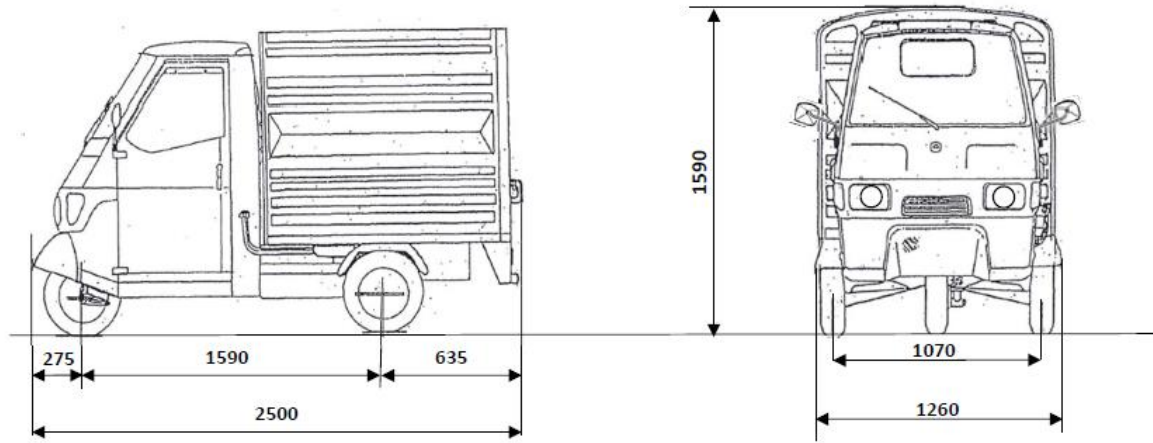
a ₁	1200 mm
b ₁	1260 mm

Microfilm	Esp. Rev.	Date	Firma	Descrizione della modifica Modification description	Disegnato Drawn
		29/05/18		VEICOLO COMPLETO / Vehicle Assy	Aerosoft
				CASSONE STANDARD / Standard Body	Verificato Approved
<small>Il presente disegno è proprietà della Piaggio & C. S.p.A. Potrebbe essere senza permesso scritto dello stesso non potrà essere comunicato o farci a o riprodotto. La società proprietaria tutela i propri diritti e fermane di legge. All proprietary rights reserved by Piaggio & C. S.p.A. Potrebbe essere senza permesso scritto dello stesso non potrà essere comunicato o farci a o riprodotto. The Company asserts one's rights according to the law.</small>				<small>NUMERO PART NUMBER</small> 619682	

L2e – Homologation Class Euro 4



L2e – Homologation Class Euro 4



Modificato Modified	Ep Rev.	Data Date	Firma Sign.	Descrizione della modifica Modification description	
		29/05/18		Denominazione PartName	Disegno Drawn
				VEICOLO COMPLETO / Vehicle Assy.	Aerosoft
 PIAGGIO Piaggio & C. S.p.A. Stabilimento di Pontedera				FURGONE / VAN	
				Il presente disegno è proprietà della Piaggio & C. S.p.A. Pontedera e senza permesso scritto della stessa non potrà essere comunicato a terzi e o riprodotto. La società proprietaria tutela i propri diritti a termine di legge. All proprietary rights reserved by Piaggio & C. S.p.A. Pontedera. This drawing shall not be reproduced nor released to other parties without written consent. The Company asserts one's rights according to the law.	
				Visto Approved	
				N. CEE/DIN - PART NUMBER 619738	