

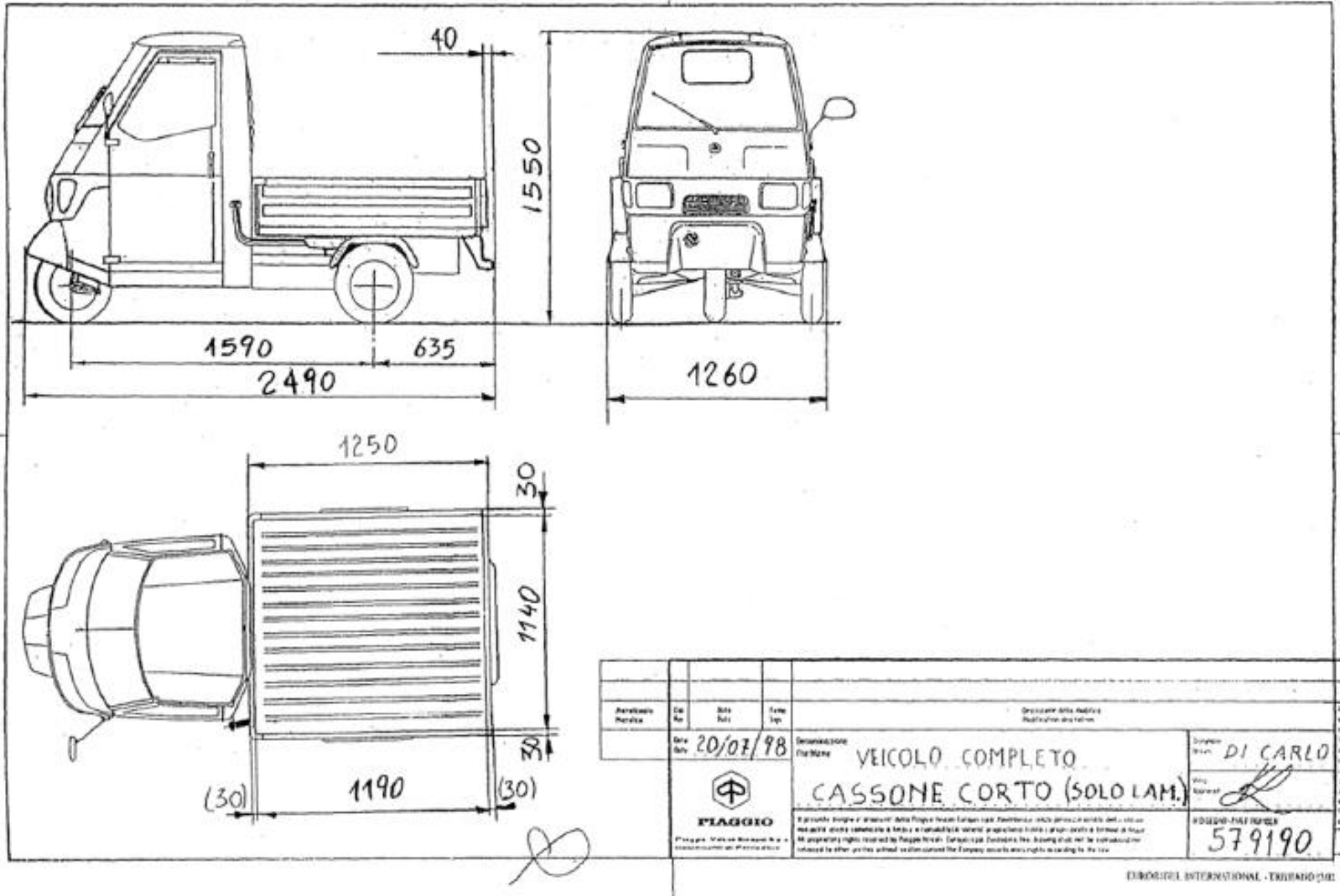
# Información técnica Ape 50

	Plataforma larga	Plataforma corta	Cross	Furgón
<b>Motor</b>	50 cc 2 tiempos con mezclador automático (gasolina/aceite), refrigeración por aire, tracción trasera.			
<b>Potencia máxima</b>	1.8 kW a 5.500 rpm			
<b>Par Motor máximo</b>	Par max 3,3 Nm a 4.250			
<b>Velocidad máxima</b>	38 km/h			
<b>Neumáticos</b>	100/90-10 61J			
<b>Peso máximo autorizado</b>	510			
<b>Largo (mm)</b>	2.660	2.490	2.530	2.500
<b>Ancho (mm)</b>	1.260 1.260 1.260 1.260			
<b>Alto (mm)</b>	1.550		1.620	1.590
<b>Distancia entre ejes (mm)</b>	1590			
<b>Dimensiones del plano de carga (mm)</b>	1.350 x 1.140*	1.190 x 1.140		
<b>Volumen de carga (m3)</b>	1,5 m³			
<b>Peso máximo de carga (kg)</b>	205		185	175

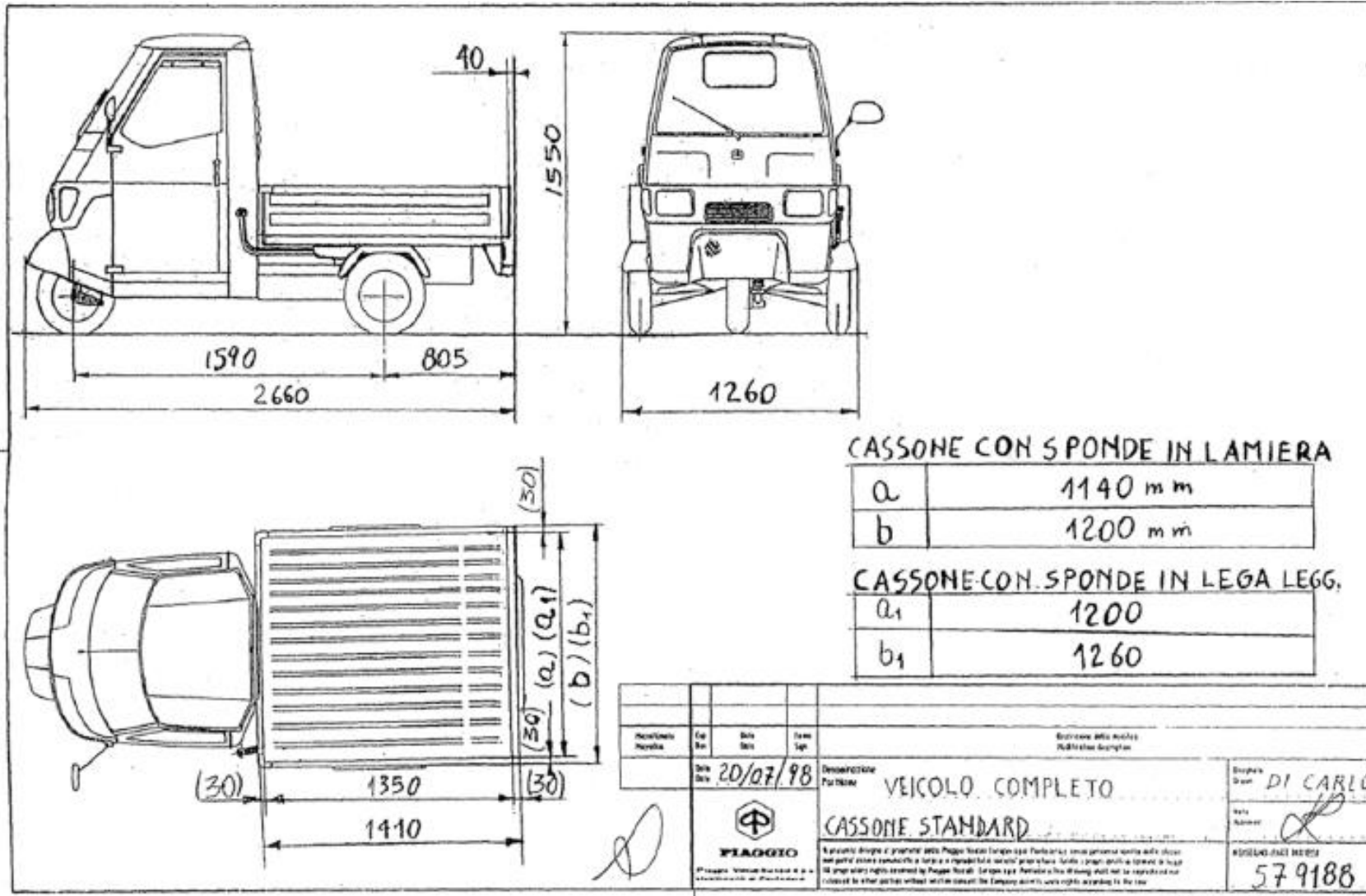
\* 1.200 para la versión con laterales de aluminio

# Ape 50 – Plataforma corta

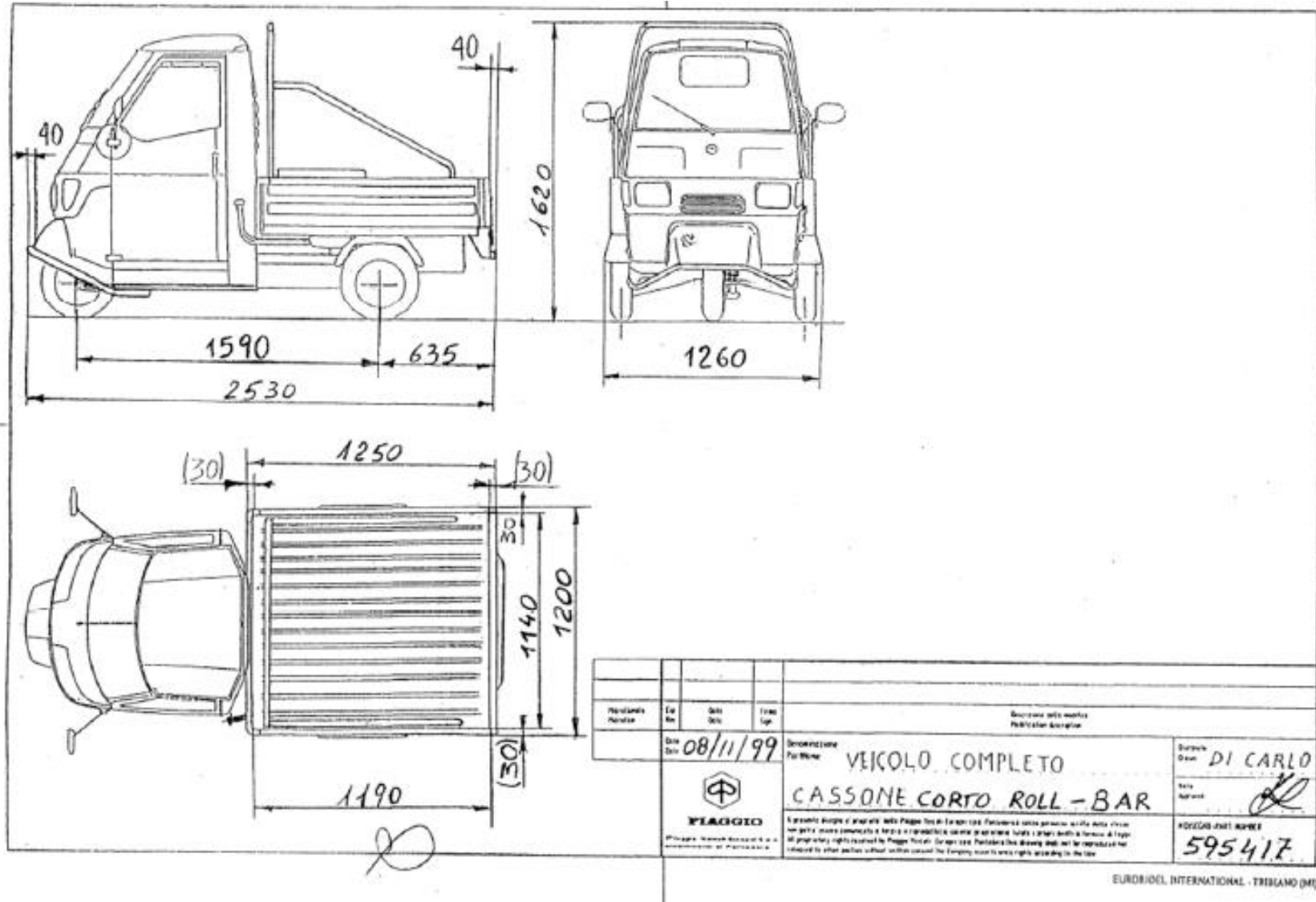
Clase de homologación L2e



Clase de homologación L2e



## Clase de homologación L2e



## Clase de homologación L2e

