

Información técnica Ape 50

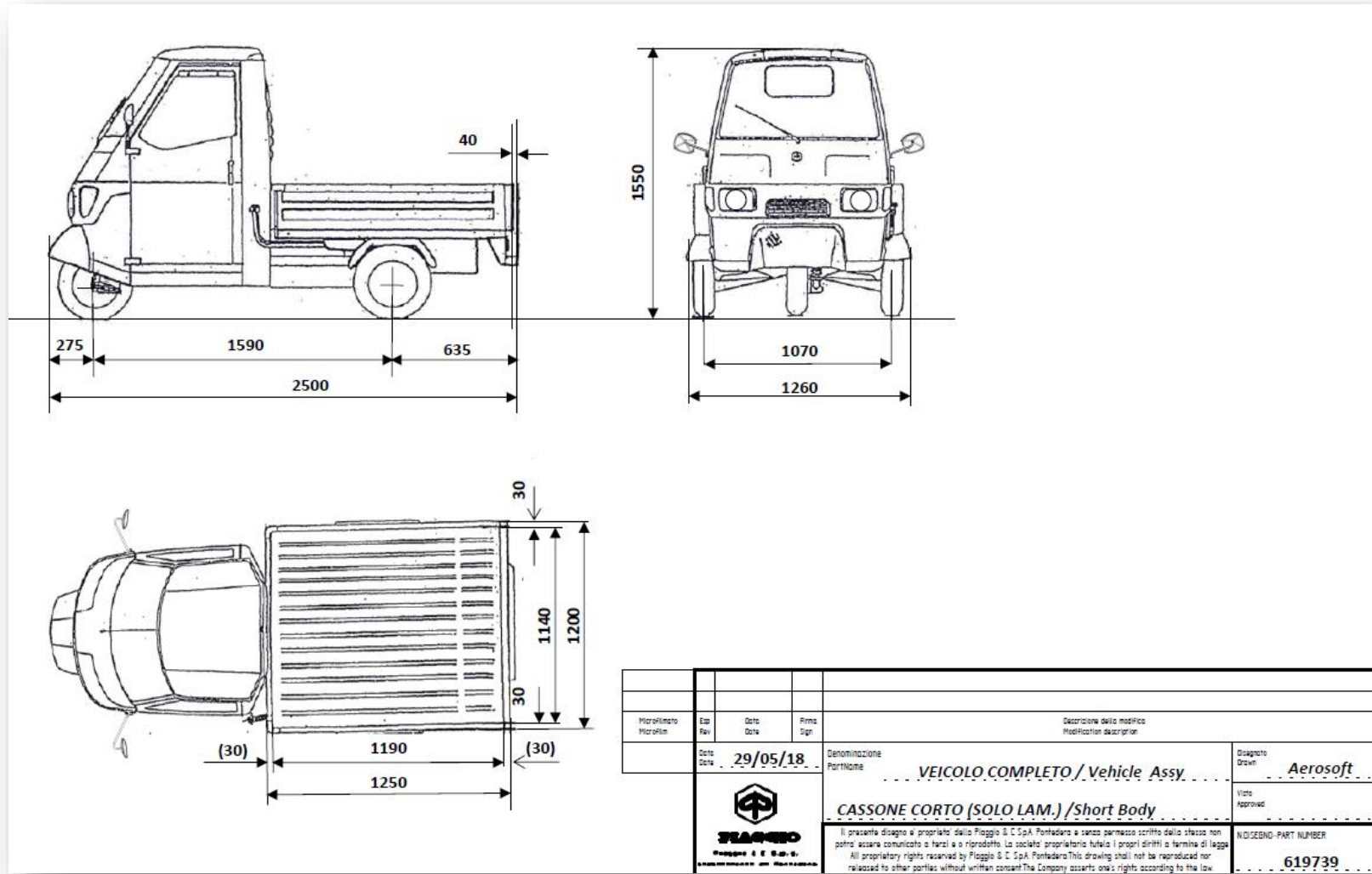


	Plataforma larga	Plataforma corta	Cross	Furgón
Motor	49,8 cc 2 tiempos con mezclador automático (gasolina/aceite), refrigeración por aire, tracción trasera			
Potencia máxima	1.9 kW a 6.000 rpm			
Par Motor máximo	Par max 3,3 Nm a 5.200			
Velocidad máxima	38 km/h			
Neumáticos	100/90-10 56J			
Peso máximo autorizado	500			490
Largo (mm)	2.660	2.500	2.540	2.500
Ancho (mm)	1.260			
Alto (mm)	1.550		1.620	1.590
Distancia entre ejes (mm)	1.590			
Dimensiones del plano de carga (mm)	1.350 x 1.140*	1.190 x 1.140		
Volumen de carga (m³)	-	-	-	1,3 m ³
Peso máximo de carga (kg)	170	185	170	145

* 1.200 para la versión con laterales de aluminio

Ape 50 – Plataforma corta

Clase de homologación L2e
Euro 4

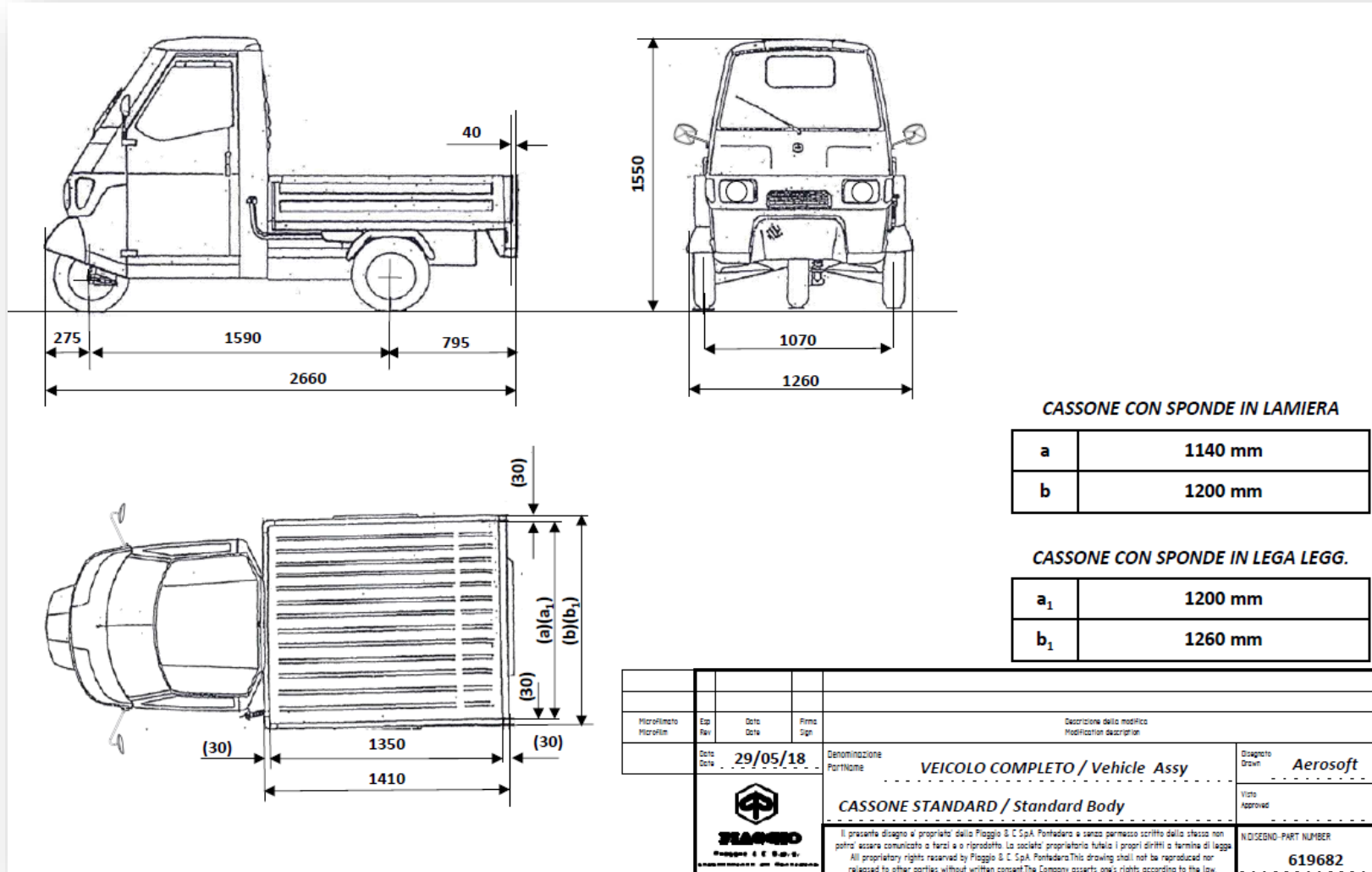


Microfilm	Esp. Rev.	Date	Firma	Descrizione della modifica	
				Modification description	
Date	29/05/18			Denominazione	Disegnato
				PartName	Drawn
				VEICOLO COMPLETO / Vehicle Assy	
				Aerosoft	
				Visto	
				Approved	
				N°/DESCRIZIONE PART NUMBER	
				619739	

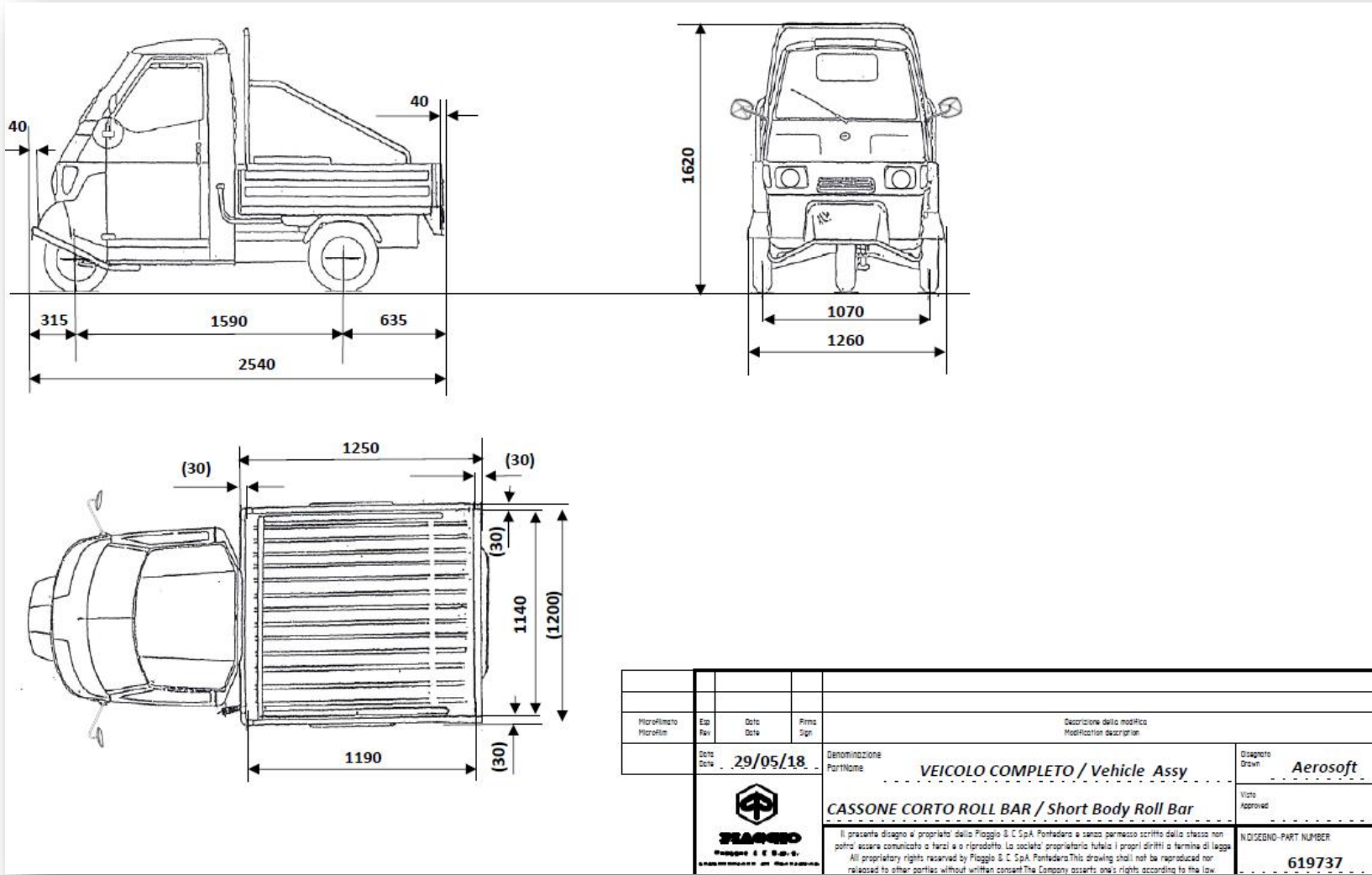


CASSONE CORTO (SOLO LAM.) / Short Body
 Il presente disegno è proprietà della Piaggio & C SpA Pontedera e senza permesso scritto dello stesso non potrà essere comunicato a terzi o riprodotto. La società proprietaria tutela i propri diritti a termini di legge.
 All proprietary rights reserved by Piaggio & C SpA Pontedera. This drawing shall not be reproduced nor released to other parties without written consent. The Company asserts one's rights according to the law.

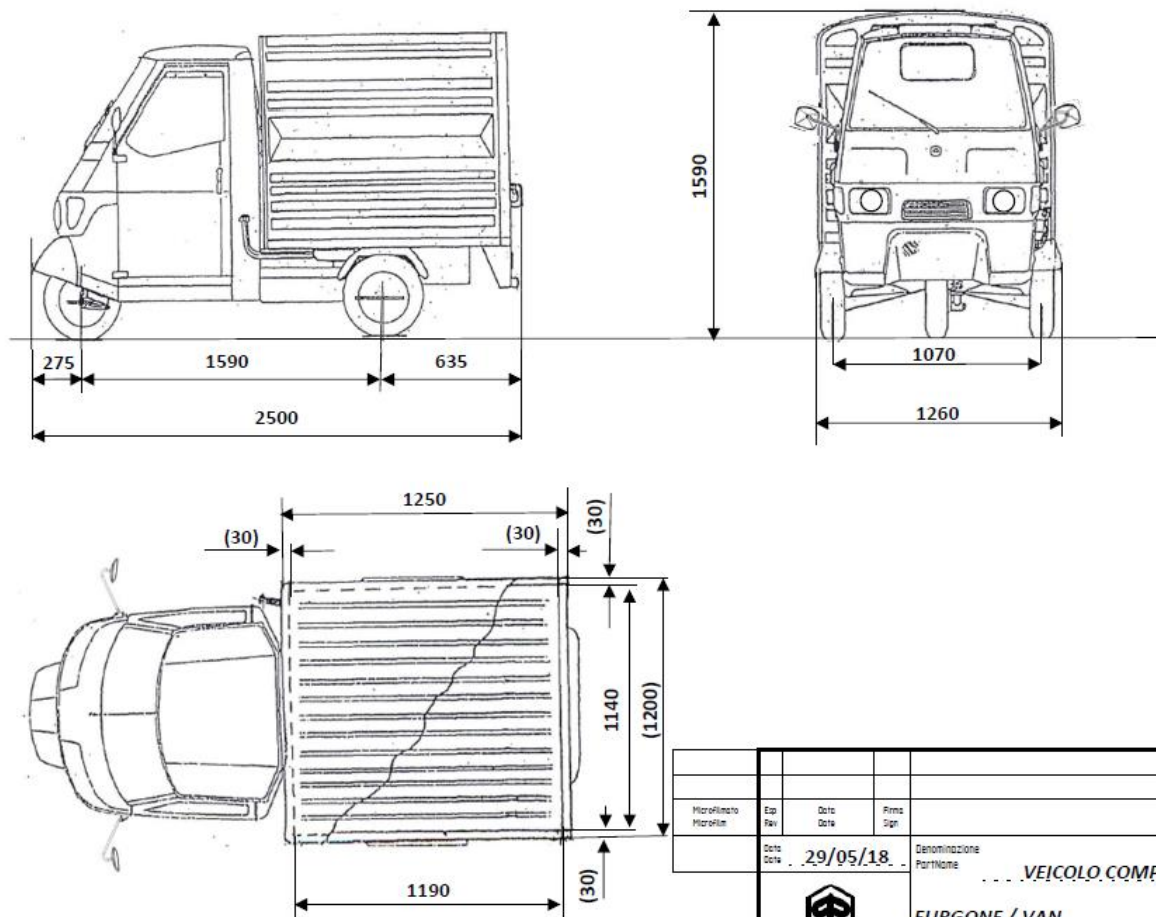
Clase de homologación L2e Euro 4




Clase de homologación L2e Euro 4



Clase de homologación L2e Euro 4



Modificato Modified	Ep Rev	Data Date	Firma Sign	Descrizione della modifica Modification description	Disegnato Drawn
		29/05/18		Denominazione PartName ... VEICOLO COMPLETO / Vehicle Assy. ...	Aerosoft
 PIAGGIO Piaggio & C. S.p.A. Stabilimento di Pontedera				FURGONE / VAN	
				Il presente disegno è proprietà della Piaggio & C. S.p.A. Pontedera e senza permesso scritto della stessa non potrà essere comunicato a terzi e o riprodotto. La società proprietaria tutela i propri diritti a termine di legge. All proprietary rights reserved by Piaggio & C. S.p.A. Pontedera. This drawing shall not be reproduced nor released to other parties without written consent. The Company asserts one's rights according to the law.	
					Visto Approved
					N. CEE/DIN - PART NUMBER 619738 ...