

# Información Técnica Porter Euro 6 - Tipper



## MOTOR

	MultiTech	EcoPower	GreenPower
<b>Motor</b>	4 cilindros, 1.299 cc Inyección Indirecta Multipunto - Euro 6		
<b>Combustible</b>	gasolina	gasolina + LPG	gasolina+ CNG
<b>Potencia*</b>	61 kW @ 6.000 rpm	60 kW @ 6.000 rpm	54 kW @ 6.000 rpm
<b>Par motor*</b>	112 Nm @ 4.300 rpm	108 Nm @ 4.300 rpm	97 Nm @ 4.300 rpm
<b>Velocidad máxima*</b>	130 km/h		
<b>Consumo de combustible (combinado)*</b>	6,1l /100km	8,4l/100km	4,2kg/100km
<b>Emisión CO2 *</b>	140 g/km	136 g/km	113 g/km
<b>Capacidad total depósito de combustible*</b>	35 (5) l Gasolina	35 (5) l Gasolina; 24 (6) l lpg	35 (5) l Gasolina; 55 l cng

\*Referido a la versión Porter Deck

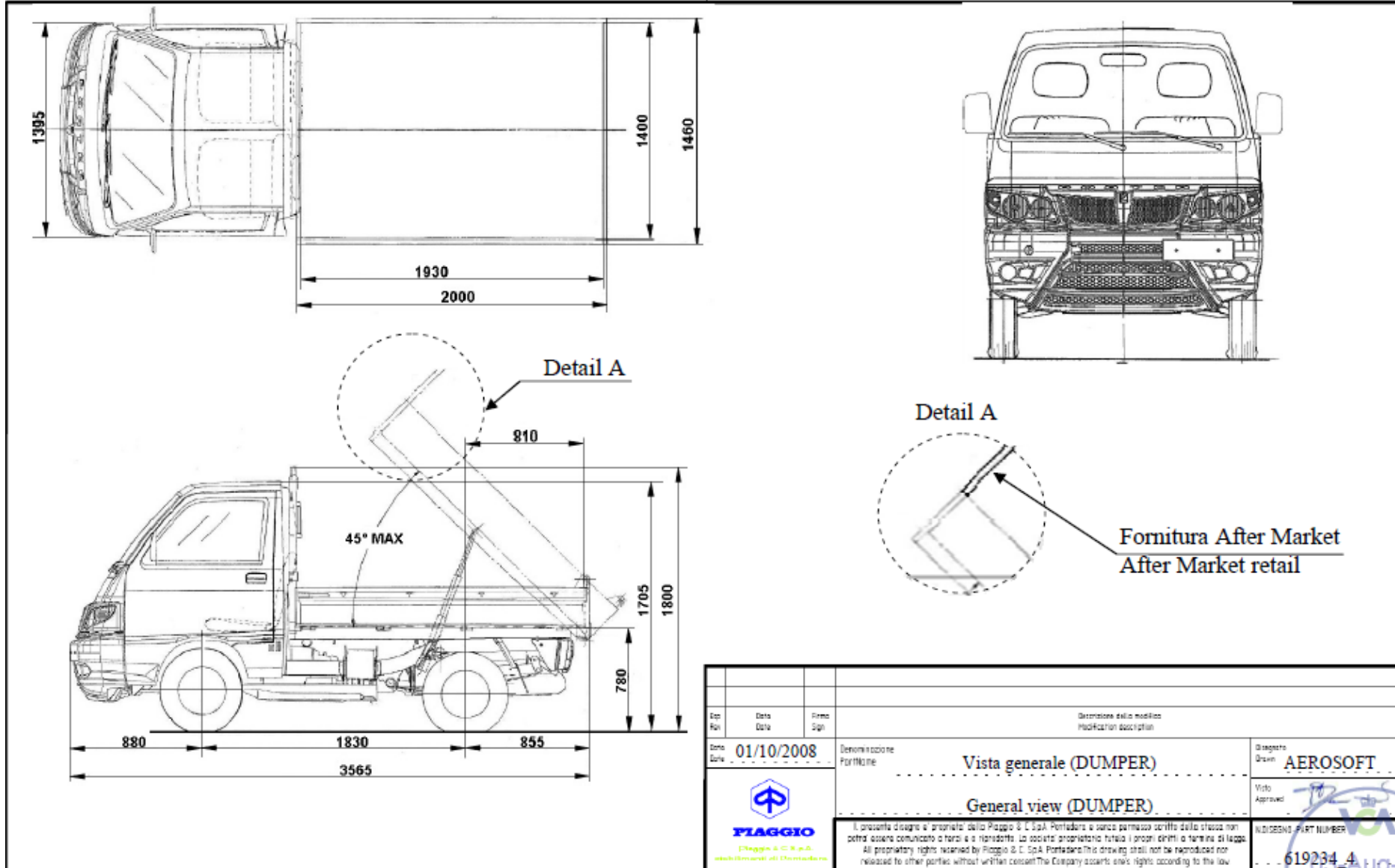
## GAMA

	PORTER		MAXXI (Plataforma corta)			MAXXI (Plataforma larga)		
	MultiTech	Ecopower	MultiTech**	EcoPower	GreenPower	MultiTech**	EcoPower	GreenPower
<b>Largo x Ancho x Alto</b>	3.565x1.460x1.835 mm		3.830x1.560x1.815 mm			4.360x1.560x1.815 mm		
<b>Distancia entre ejes</b>	1.830 mm		2.180 mm			2.180 mm		
<b>Dimensiones plano de carga</b>	1.405x1.940 mm		1.505x2.345 mm			1.505x2.775 mm		
<b>Altura de los laterales</b>	400 mm		350 mm			350 mm		
<b>Peso máximo autorizado</b>	1.700kg*		2.200kg			2.200kg		
<b>Carga útil</b>	790 kg	740 kg	1.060 kg	1.000 kg	940 kg	1.040 kg	990 kg	925 kg

\* también disponible en la versión con PBV 1,5 kg (200 kg menos de carga útil)

\*\* disponible también en versión HS

Clase de homologación N1



Rev	Date	Drawn	Description
01	01/10/2008	AEROSOFT	Vista generale (DUMPER)
			General view (DUMPER)
Il presente disegno è proprietà della Piaggio & C. S.p.A. e non può essere riprodotto o utilizzato senza permesso scritto della stessa. Tutti i diritti sono riservati.			DESIGN PART NUMBER 619234_4

# Porter Maxxi – Basculante Plataforma Corta/Larga

Clase de homologación N1

