

Motor	
Motor	Motor de corriente continua con excitación independiente
Sistema de combustible	Electrico
Potencia nominal	10,5 kW 96 Volt
Par nominal	55 Nm at 1.800 rpm
Par Máximo	215 Nm
Corriente de funcionamiento	124 A
Clase de aislamiento	(F) Tmax=100°C ±15°C
Grado de protección del medio ambiente	IP20
Velocidad máxima	55 km/h
Autonomía máxima	hasta 110 km

Baterías	
Tipo	Plomo Gel
Voltaje de entrada del cargador	220 V
Capacidad de carga	17 kWh
Tipo de cargador de batería	Integrado
Potencia del cargador	2 kW
Tiempo para completar la carga	8 horas
Ciclos máximos de recarga (estimado)	800

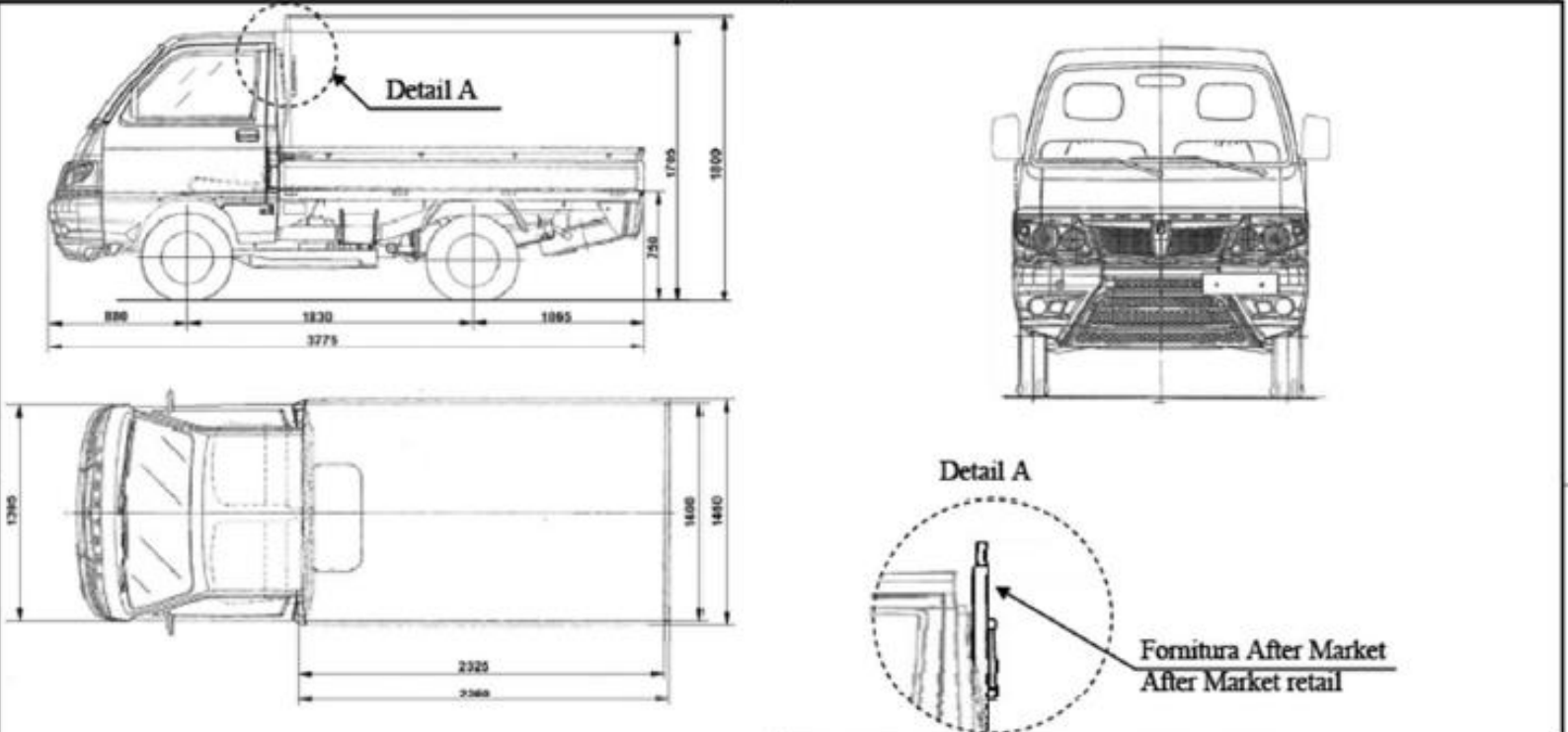
Transmisión	
Tipo	Transmisión con intensidad variable
Número de relaciones	Adelante y atrás

Otras características	
Pendiente máxima superable	18%
Sistema de refrigeración	Aire

DIMENSIONES	Chasis-cabina	Plataforma larga	Basculante	Furgón	Furgón acristalado
Longitud (mm)	3.555	3.775	3.565	3.400	3.405
Ancho (mm)	1.395	1.460		1.395	
Alto (mm)	1.705	1.705	1.800	1.870	
Distancia entre ejes (mm)	1.830	1.830		1.810	
Voladizo delantero (mm)	880				
Voladizo trasero (mm)	845	1.065	855	710	
Via delantera (mm)	1.205			1.210	
Via trasera (mm)	1.220				
Plataforma de carga (mm)	-	1.400x2.325	1.400x1.930	1.210x1.910	1.910x920
Peso bruto del vehículo	1,8 ton				
Capacidad de carga	*	520	450	470	435

**depende de las limitaciones de la configuración del equipo especial montado*

Porter Eléctrico Plataforma larga



Detail A

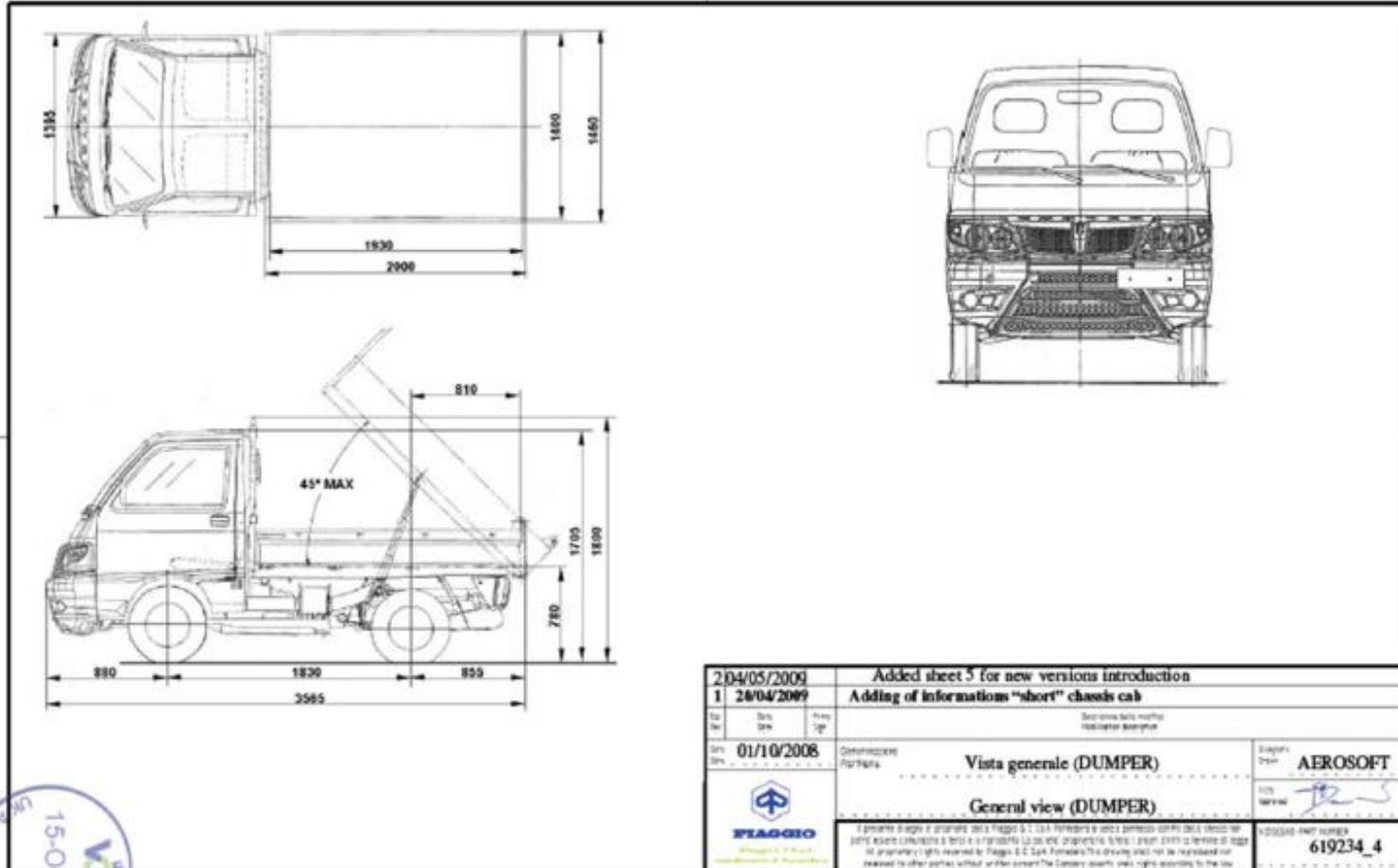
Detail A

Fornitura After Market
After Market retail

2/04/05/2009	Added sheet 5 for new versions introduction		
3/01/09/2009	Quote 1800 added		
01/10/2008	Descrizione Particolarità	Vista generale (BIG-DECK)	Disegn. Dip. AEROSOFT
		General view (BIG-DECK)	File Format <i>[Signature]</i>
			NOZZO-NET NUMBER 619234_3

UK Approval / Aut
21-Oct-11
VA

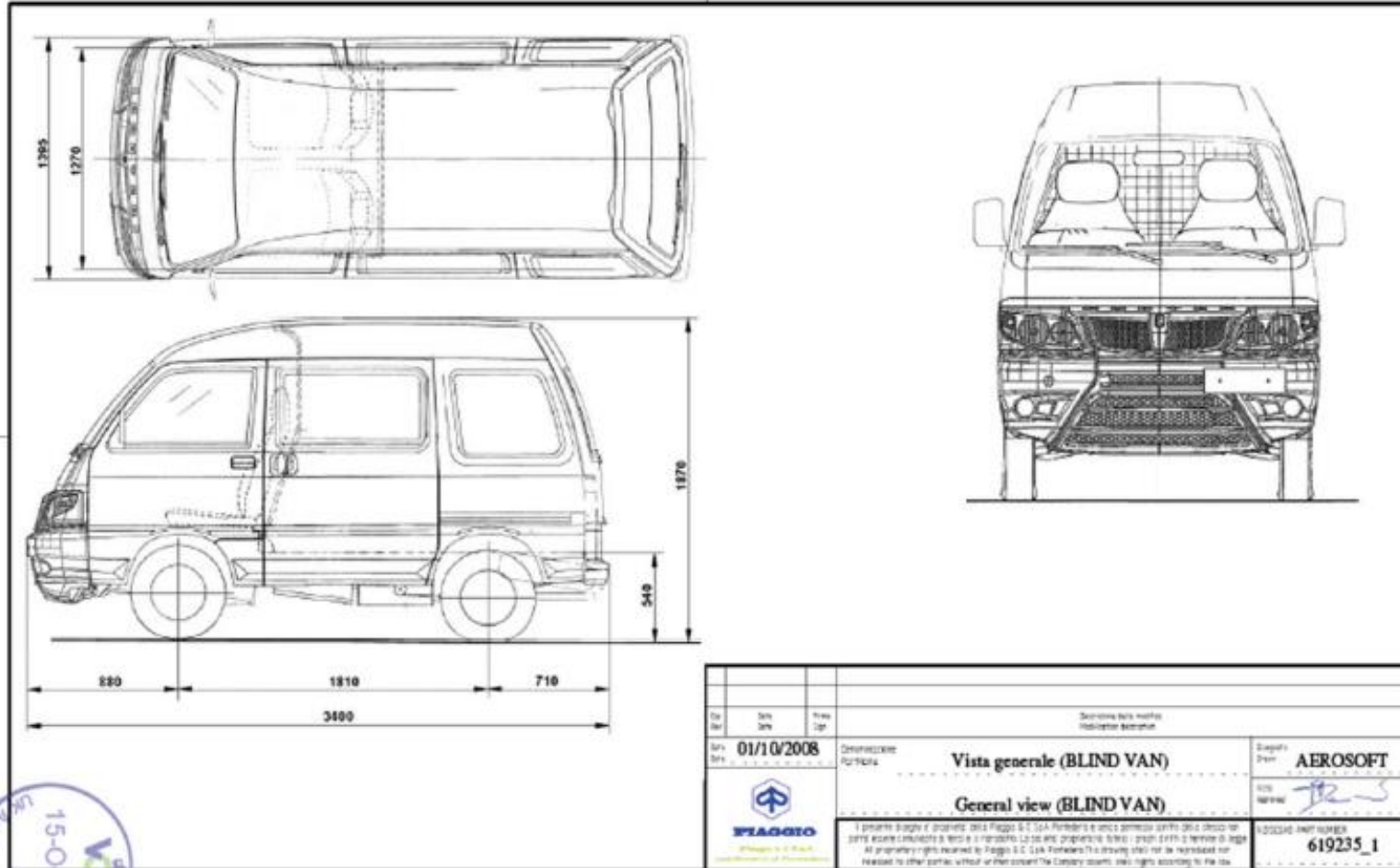
Porter Eléctrico Basculante



20/04/2009		Added sheet 5 for new versions introduction	
1		Adding of informations "short" chassis cab	
Rev	Date	Rev	Date
01/10/2008		Descrizione	Vista generale (DUMPER)
		Particolar	
		General view (DUMPER)	
		PIAGGIO	AEROSOFT
		619234_4	

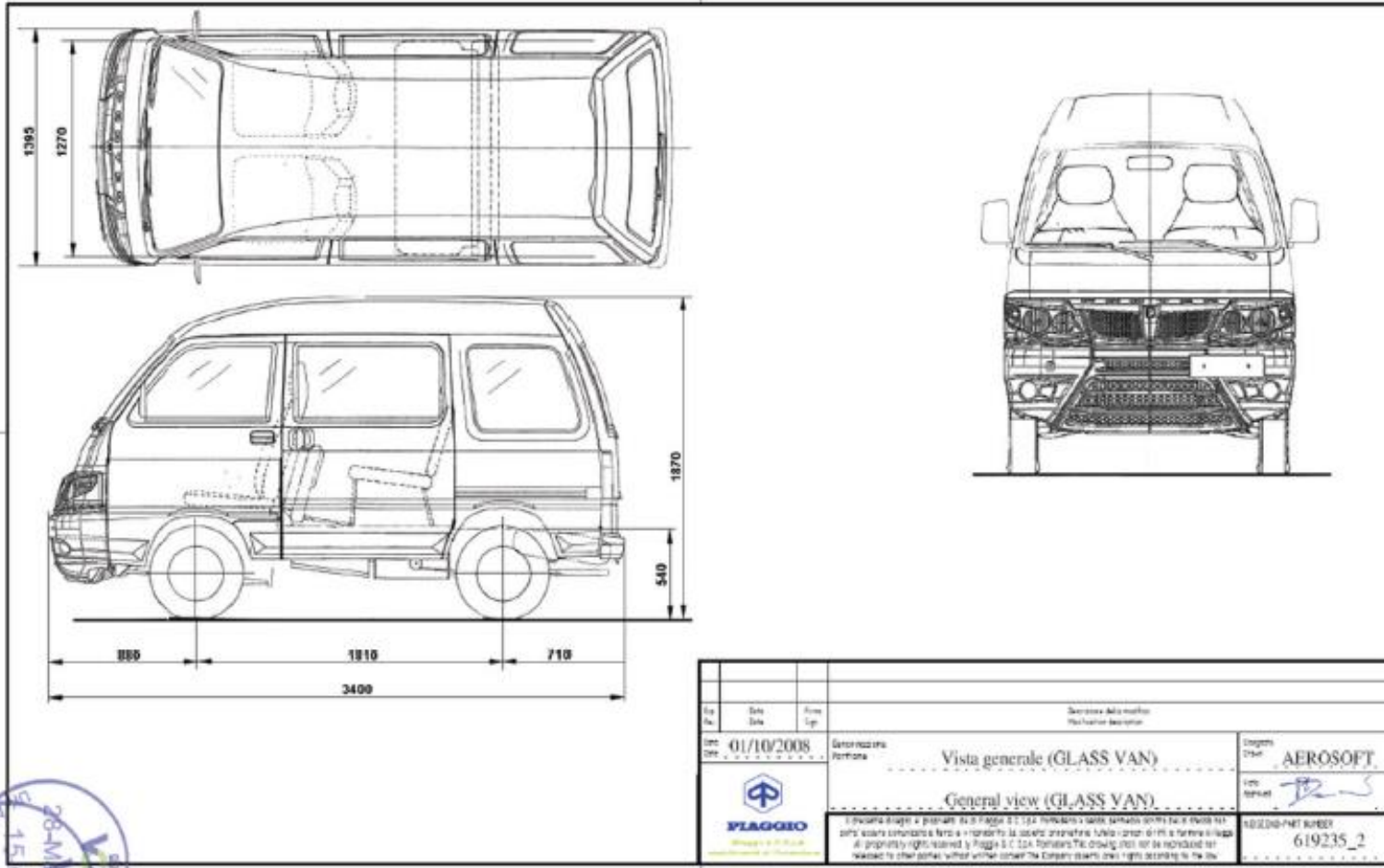
15-01-0


Porter Eléctrico Furgón



15-01-C

Porter Eléctrico Furgón acristalado



28-M
15-C

Porter Eléctrico Chasis-cabina

