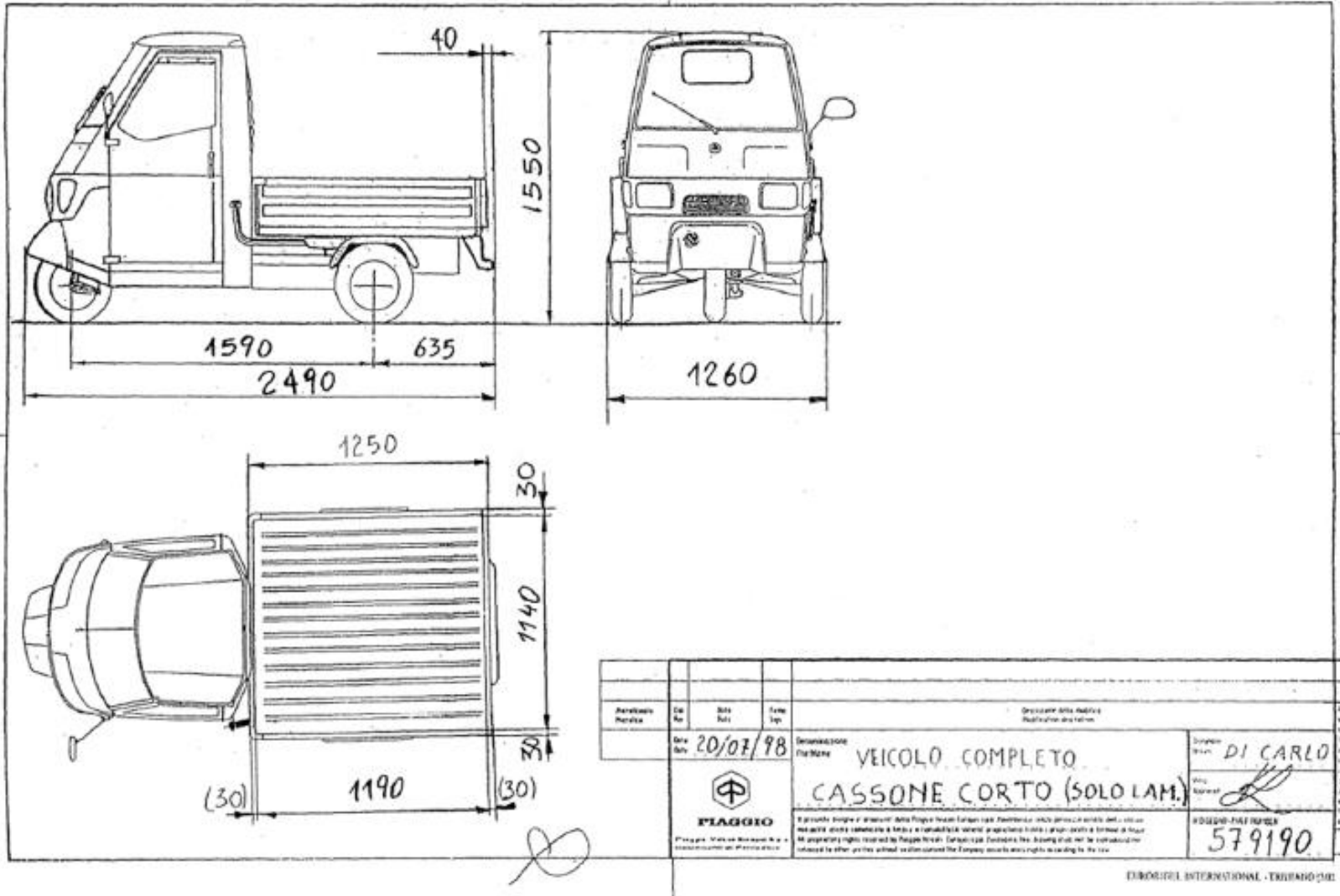


	Plateau LONG	Plateau	Cross	Fourgon
Moteur	50 cc 2 temps avec mélange automatique (essence/huile), refroidissement air, traction arrière			
Puissance Max	1.8 kW a 5.500 tr/min			
Couple Max	3,3 Nm a 4.250			
Vitesse Max	38 km/h			
Pneumatiques	100/90-10 61J			
Poids total à vide (kg)	510			
Longueur (mm)	2.660	2.490	2.530	2.500
Largeur (mm)	1.260 1.260 1.260 1.260			
Hauteur (mm)	1.550		1.620	1.590
Empattement (mm)	1590			
Dimension de chargement plateau (mm)	1.350 x 1.140*	1.190 x 1.140		
Capacité de Chargement (m²)	-			
Capacité de charge (kg)	205		185	175

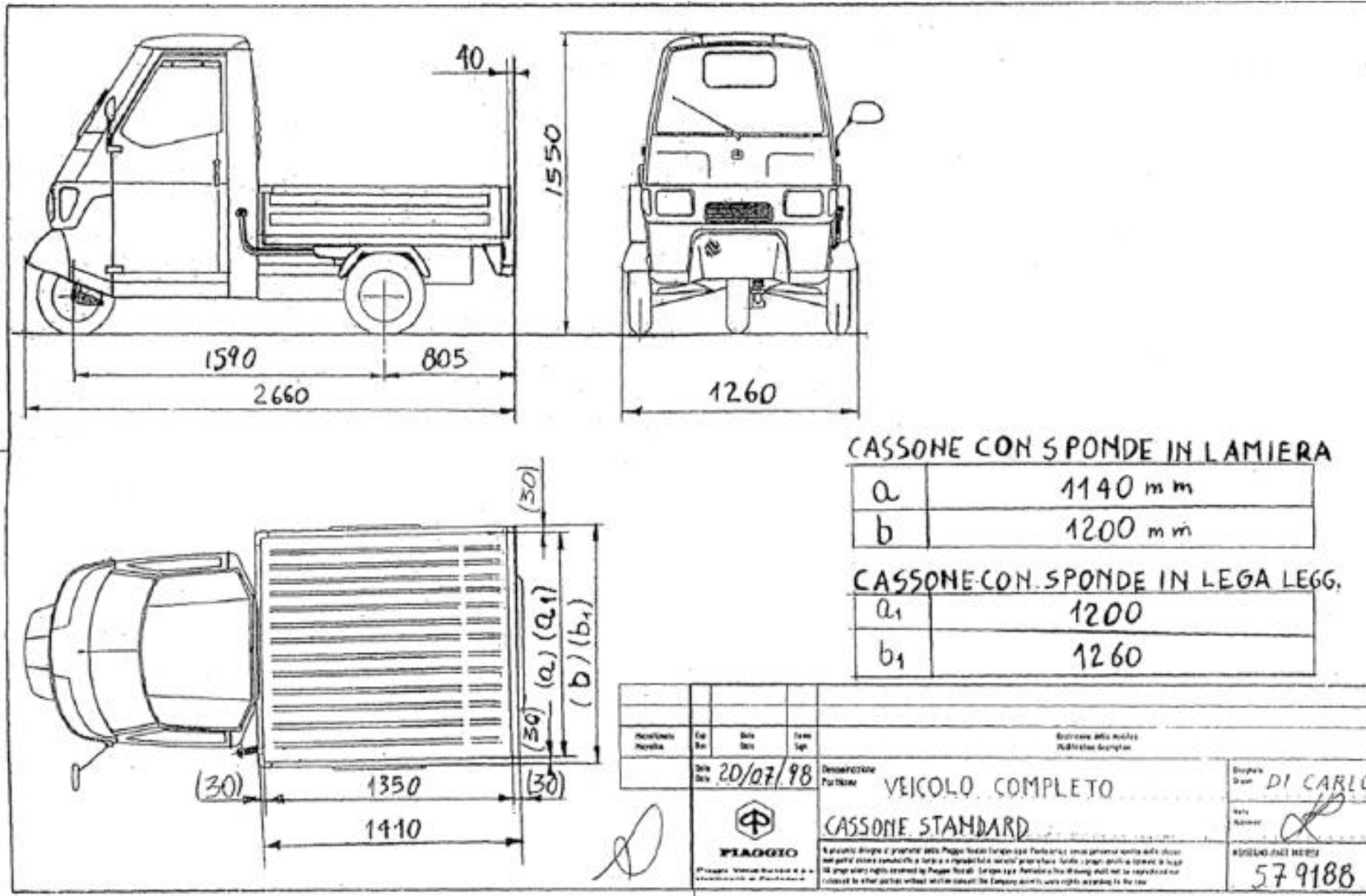
* 1.200 pour version ridelles en alliage

L2e – Homologation Class



Ape 50 – Plateau LONG

L2e – Homologation Class




CASSONE CON SPONDE IN LAMIERA

a	1140 mm
b	1200 mm

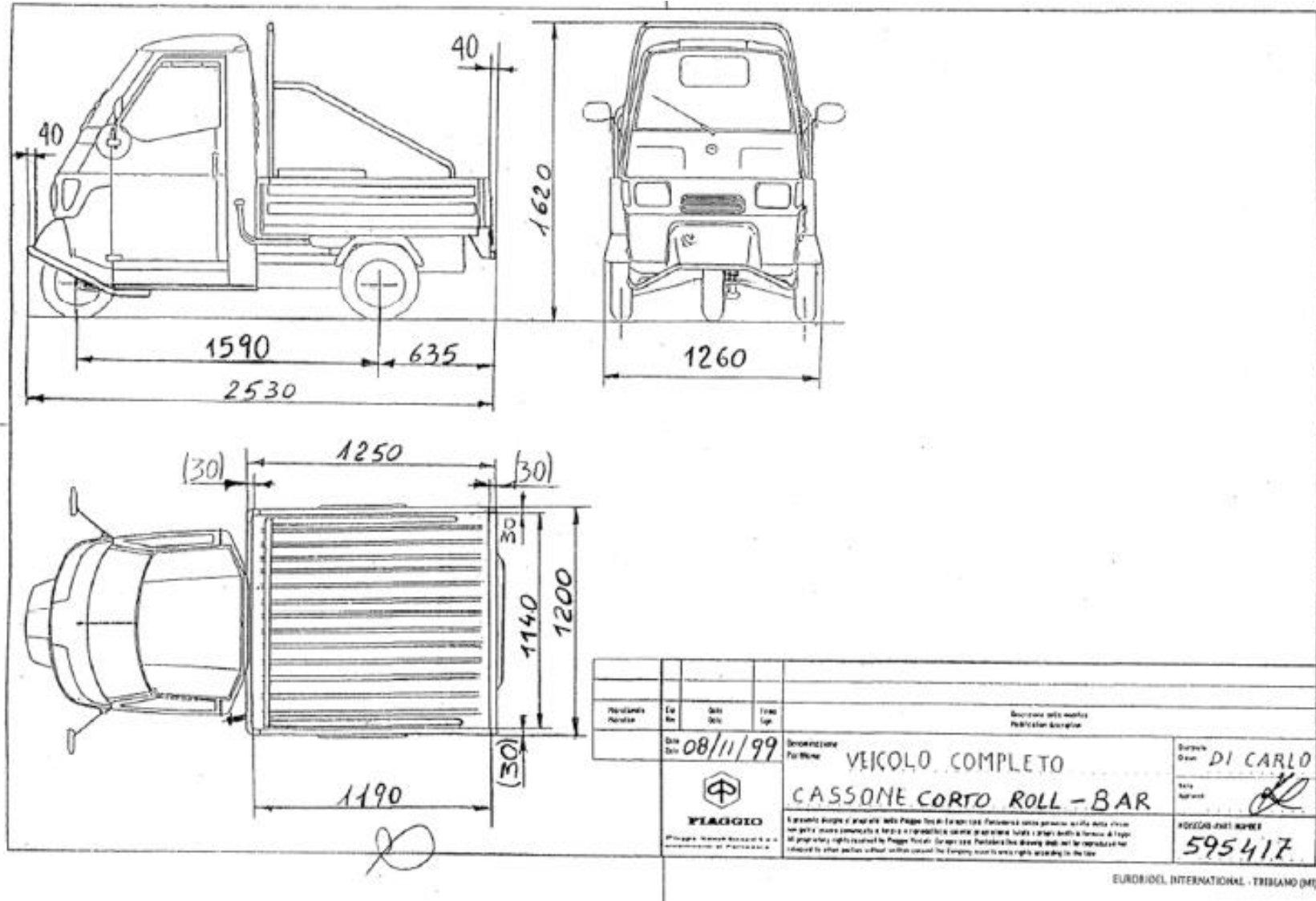
CASSONE CON SPONDE IN LEGA LEGG.

a ₁	1200
b ₁	1260

Modello Model	Car. Bin	Data Date	Imm. Tag	Entrata alla motoria Publication Number	
		20/07/98			
DESCRIZIONE Part Name VEICOLO COMPLETO CASSONE STANDARD				Disegn. Draw DI CARLO	
				579188	

Ape 50 - Cross

L2e - Homologation Class



Ape 50 - Fourgon

L2e – Homologation Class

