

# Informations Technique – Porter EL

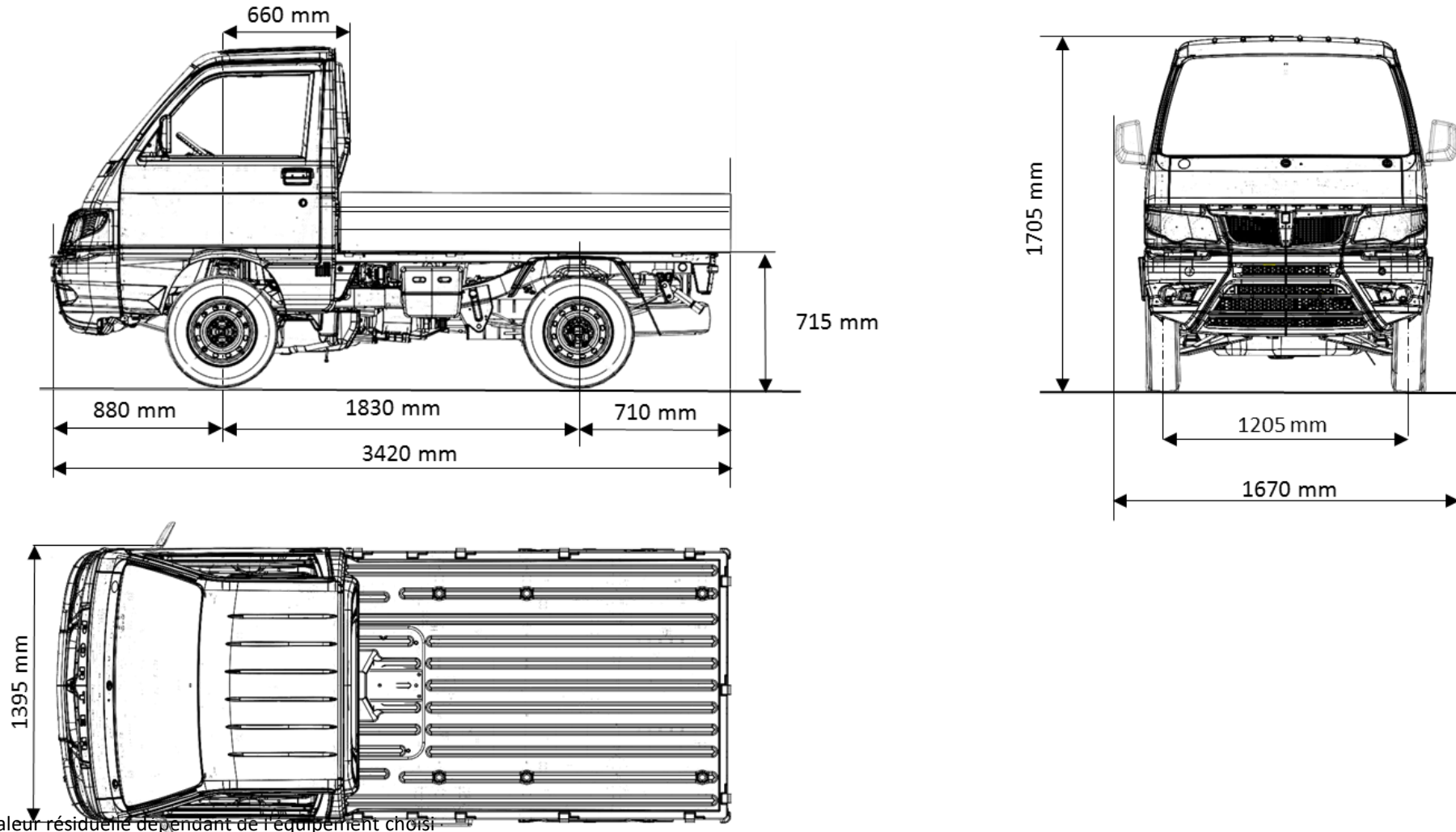


	CHÂSSIS	PLATEAU FIXE
<b>Moteur</b>	1299 cm <sup>3</sup> , quatre cylindres en ligne, essence Euro 6, injection indirecte multipoint, refroidissement par liquide	
<b>Puissance max.</b>	61 kW à 6 000 tr/min	
<b>Couple maxi</b>	112 Nm à 4 300 tr/min	
<b>Vitesse Max</b>	130 km/h	
<b>Boîte de vitesses</b>	n° 5 vitesses directes + marche arrière	
<b>Freins</b>	avant ; disque $\phi$ 210 mm / arrière ; tambour $\phi$ 203 mm	
<b>Traction</b>	arrière	
<b>Pneus</b>	155/80 R13	
<b>Dimensions du véhicule</b>	long. 3555 mm, larg. 1395 mm, haut.1705 mm	long. 3420 mm, larg. 1395 mm, haut.1705 mm
<b>Empattement</b>	1.830 mm	
<b>Porte-à-faux</b>	avant 880 mm / arrière 845 mm	avant 880 mm / arrière 710 mm
<b>Rayon de braquage</b>	4.000 mm	
<b>Plate-forme de chargement</b>	-	1,980 mm x 1,330 mm x 290 mm
<b>Poids du véhicule</b>	830 kg (895 kg*)	895 kg
<b>POIDS TOTAL AUTORISÉ EN CHARGE</b>	1.500 kg	
<b>Charge utile *</b>	-	605 kg
<b>Capacité réservoir à essence</b>	35 l (5 l de réserve)	

\*poids minimum autorisé (véhicule + carrosserie)

(-) valeur résiduelle dépendant de l'équipement choisi

# Informations Technique – Porter EL



(-) valeur résiduelle dépendant de l'équipement choisi

# Informations Technique – Porter EL

