

Informations Technique Porter Euro 6 - Fourgon



MOTEUR	MultiTech	EcoPower	GreenPower
Moteur	4 cylindres, 1.299 cc Multipoint indirect injection - Euro 6		
Carburant	Essence	Essence + LPG	Essence + CNG
Puissance*	61 kW @ 6.000 tr/min	60 kW @ 6.000 tr/min	54 kW @ 6.000 tr/min
Couple*	112 Nm @ 4.300 tr/min	108 Nm @ 4.300 tr/min	97 Nm @ 4.300 tr/min
Vitesse Max*	130 km/h		
Consommation Carburant(combiné)*	6.1 l/100 km	8.4 l/100 km	4,2 kg/100 km
CO2 emission*	140 g/km	136 g/km	113 g/km
Capacité Total Réservoir*	35 (5) l Essence	35 (5) l Essence; 24 (6) l lpg	35 (5) l Essence, 55 l methane

*reference à la version Plateau Porter

GAMME

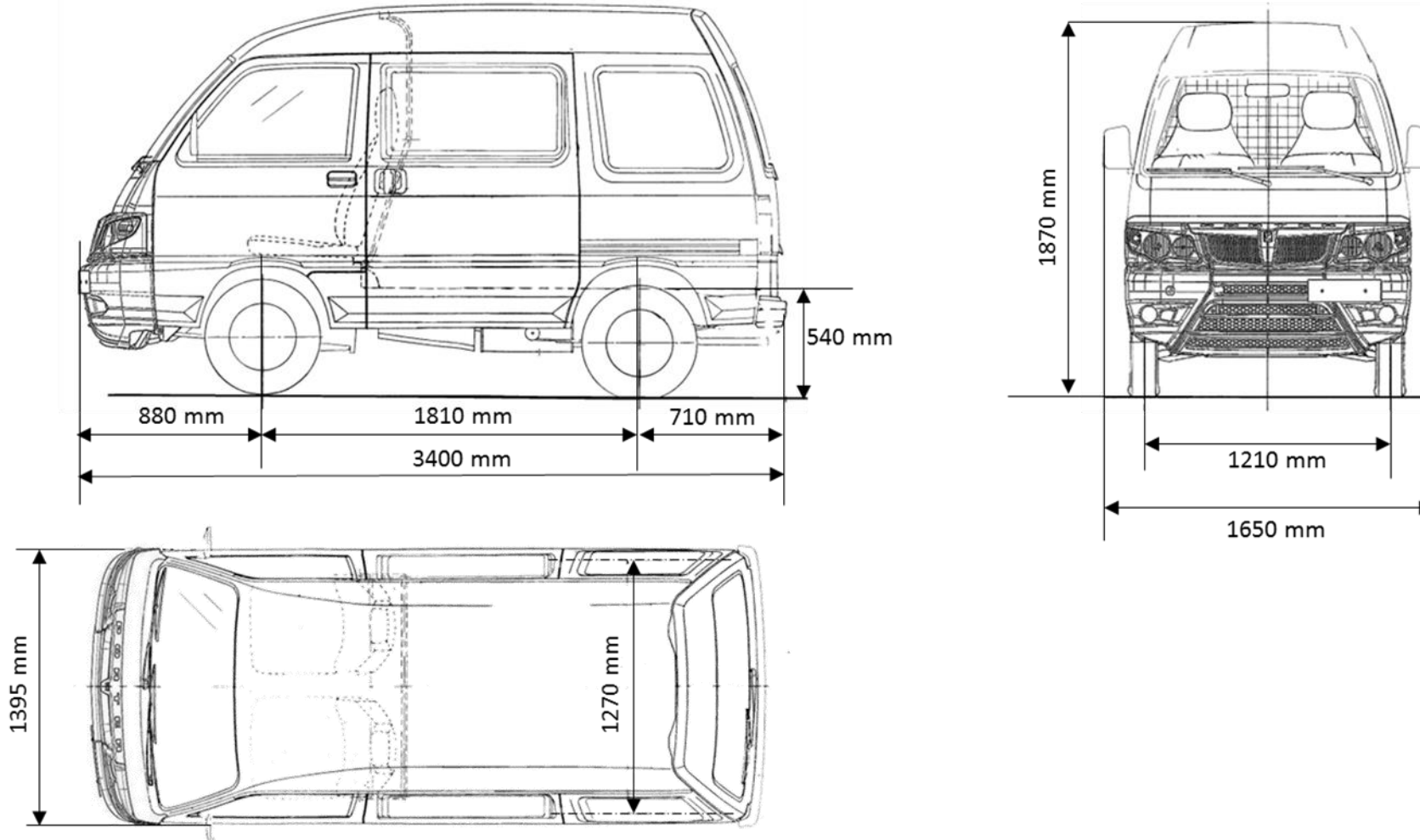
Fourgon	MultiTech	Ecopower
Longueur x Largeur x Hauteur	3.400x1.395x1.870 mm	
Empattement	1.810 mm	
Dimensions Chargement (LxlxH)	1.910x1.270x1.310 mm	
Volume Chargement	3 m ³	
Masse totale maximale techniquement admissible	1.700kg*	
Charge Utile	730 kg	720 kg

Fourgon Vitré	MultiTech	Ecopower
Longueur x Largeur x Hauteur	3.400x1.395x1.870 mm	
Empattement	1.810 mm	
Dimensions Chargement (LxlxH)	920x1.270x1.310 mm	
Volume Chargement	1,4 m ³	
Masse totale maximale techniquement admissible	1.700kg*	
Charge Utile	690 kg	690 kg

* Disponible aussi en version PTAC 1,500 kg (200 kg en moins de charge)
Remarque: la charge utile Fourgon vitré inclus les passagers

Porter - Fourgon

N1 Homologation Class



Porter – Fourgon Vitré

N1 Homologation Class

