



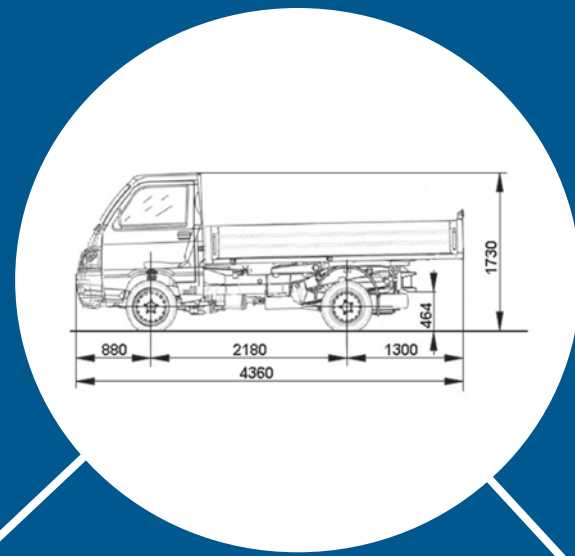
Nuova gamma Porter





PROTAGONISTA IN CITTÀ

Porter è stato progettato per essere il leader del trasporto professionale a corto raggio grazie ad una gamma di veicoli ad elevata portata, eccezionale maneggevolezza ed ottimo rapporto fra performance e costi d'acquisto e d'esercizio.



GRANDI PRESTAZIONI IN PICCOLE DIMENSIONI

Porter è uno strumento professionale flessibile concepito come un truck per svolgere in assoluta affidabilità un'ampia varietà di compiti, anche quelli più gravosi, ma con dimensioni estremamente compatte e con il minor raggio di sterzata della categoria, 4 metri per assicurare la massima maneggevolezza.

LE CARATTERISTICHE DISTINTIVE



VANTAGGI



Capacità di carico al top della categoria: pianale lungo fino al 60% del totale veicolo e portata fino a 1,1t su un valore di 2,2t ptt



Massima **guidabilità** per ridurre al minimo i tempi di lavoro: 4 metri di raggio di sterzata



Robustezza e durata impareggiabili, per una vita utile da record



Elevata **aderenza** e perfetto **equilibrio** per garantire un comportamento dinamico irreprensibile in ogni condizione di carico



VERSIONE
MAXXI

TELAIO RINFORZATO, PONTE POSTERIORE A RUOTE GEMELLATE E DIFFERENZIALE A SLITTAMENTO RIDOTTO SONO LE CARATTERISTICHE PECULIARI DELLA VERSIONE MAXXI.

HS

Disponibile anche nella variante High Slope, studiata per i lavori gravosi in situazioni ad elevata pendenza, con spunto in salita fino al 26%.

VANTAGGI



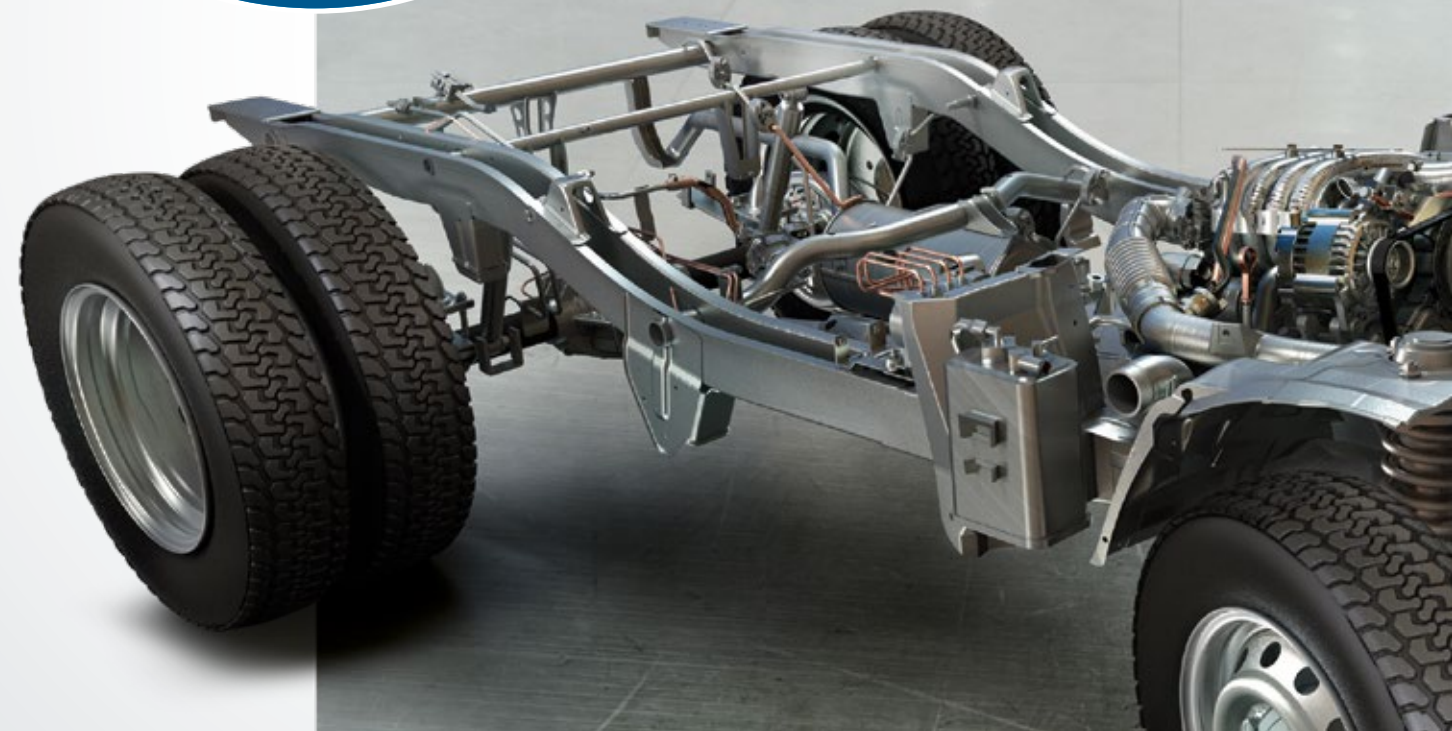
Portata più elevata

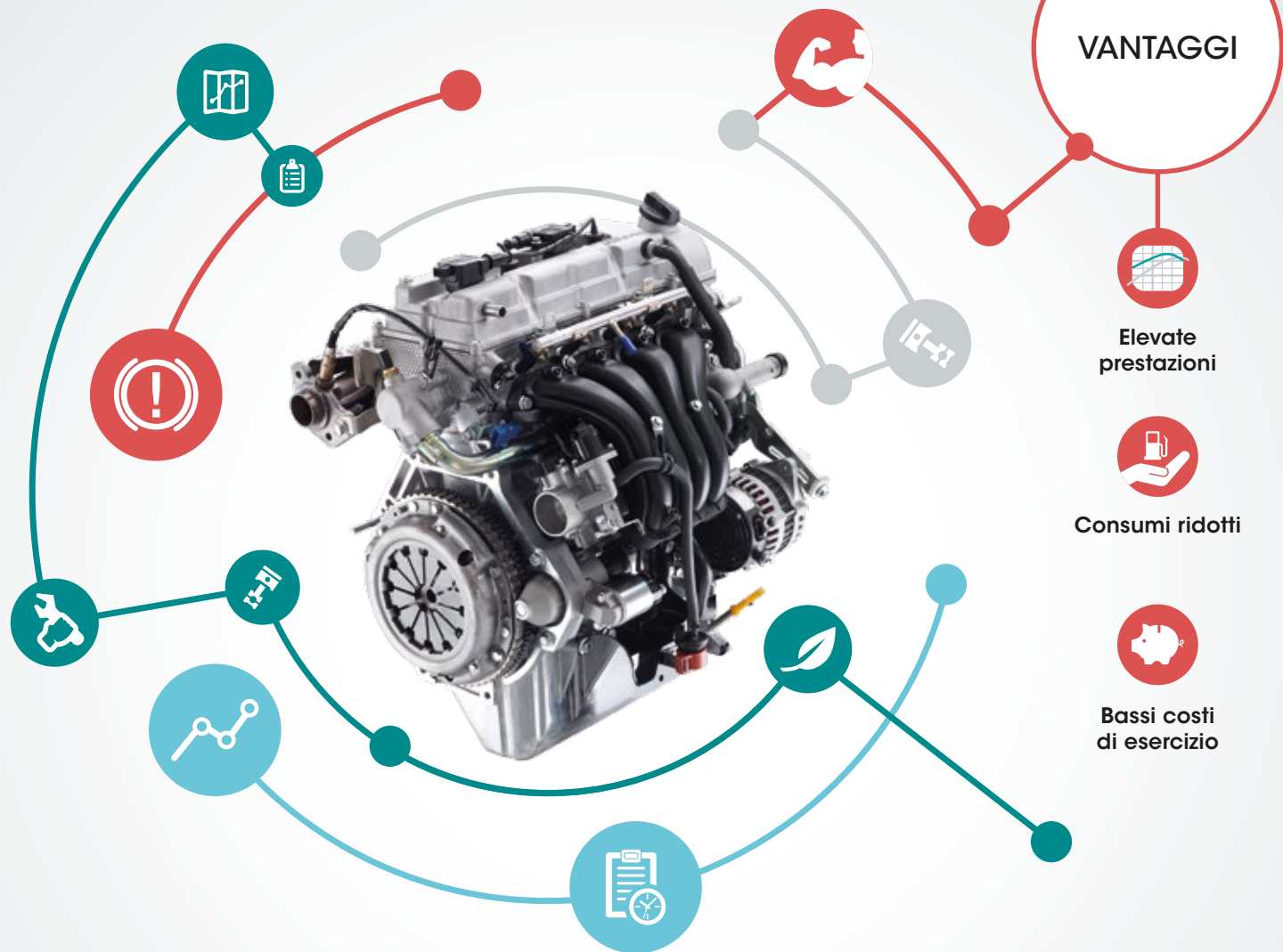


maggior **stabilità** a pieno carico



miglior **trazione** su fondi scivolosi





Motore leggero, compatto, di cilindrata ottimizzata per elevate prestazioni.

Il propulsore Multitech è un'unità completamente nuova da 1.299 cc in configurazione a quattro cilindri in linea, con basamento e testa in lega d'alluminio, distribuzione bialbero a 16 valvole comandata da catena, progettata specificamente per rispettare gli standard Euro 6D ed offrire efficienza, durata e ridotti costi di esercizio.



ECOSOLUTION una scelta vincente

Il nuovo motore Multitech è la base tecnologica su cui sono state sviluppate le versioni Bifuel, nel rispetto degli standard di emissioni delle norme Euro 6D. Conservando il serbatoio di benzina delle dimensioni originali si ottiene un'autonomia totale molto elevata che incrementa sensibilmente il massimo raggio d'azione del veicolo.

VERSIONI



ECOPOWER

Il GPL è attualmente uno dei carburanti più economici, non ha benzene o particolato e produce emissioni dal minimo impatto ambientale.



GREENPOWER

Il Metano è un eccellente carburante alternativo a basse emissioni, con crescente potenziale d'applicazione specialmente nelle aree ad elevata sensibilità ambientale.

VANTAGGI



Ridotti costi di utilizzo



Accesso in zone a traffico controllato per provvedimenti antinquinamento

	MULTITECH	ECOPOWER	GREENPOWER*
Motore	4 tempi, 4 cilindri in linea, 1.299 cc, doppio albero a camme in testa, iniezione elettronica, Euro 6D		
Carburante	benzina	benzina + GPL	benzina + metano
Potenza	61 kW @ 6.000 rpm	60 kW @ 6.000 rpm	54 kW @ 6.000 rpm
Coppia	112 Nm @ 4.300 rpm	108 Nm @ 4.300 rpm	97 Nm @ 4.300 rpm
Velocità massima	130 km/h		
Consumo*	6,1 l/100 km	8,4 l/100km	4,2 kg/100 km
Emissioni CO₂*	140 g/km	136 g/km	113 g/km
Serbatoio	35 (5) l benzina	35 (5) l benzina; 24 (6) l gpl	35 (5) l benzina, 55 l metano

*Consumi ed emissioni su ciclo combinato secondo NEDC

Valori riferiti alla versione Porter Pianale Fisso

LA GAMMA

Massima flessibilità per soddisfare ogni esigenza

PORTER



PIANALE FISSO

- Pianale piatto con sponde in lega
- Lunghezza minima totale di 3,5 m
- Piano di carico fino a 2,7 m portata fino a 1.120 kg



PIANALE RIBALTABILE

- Pianale piatto con sponde in lega e sistema di ribaltamento idraulico (angolo fino a 45°)
- Lunghezza minima totale di 3,5 m
- Piano di carico fino a 2,7m
- Portata fino a 1.060 Kg



VAN

- Portata fino a 730 kg
- Vano di carico fino di 3 m³
- Doppia porta scorrevole di serie



GLASS

- Equipaggio massimo di quattro persone
- Portata complessiva fino a 690 kg
- Vano di carico fino di 1,4 m³



CHASSIS

Massima versatilità per allestimenti disegnati sulle necessità specifiche del cliente, fino a 50 trasformazioni già disponibili.

Dotazioni al top per sicurezza e comfort



Il sistema **ESC** interviene in caso di slittamento, controllando l'erogazione di potenza e la frenata di ogni singola ruota per garantire la stabilità del veicolo in situazioni di sovra e sottosterzo causate da errato ingresso in curva o da improvvisi cambi di traiettoria. L'ESC si aggiunge ad una già completa dotazione di sistemi di sicurezza (**ABS, BAS e EBD**).

L'allestimento di serie comprende **immobilizer** elettrico, nuovi rivestimenti per sedili e pannelli portiera, nuove maniglie ergonomiche, servosterzo elettronico (**EPS**), nuova grafica della strumentazione ad elevata



leggibilità, cristalli atermici per un migliore isolamento termico, diversi comodi portaoggetti e la predisposizione per l'autoradio (abilitata per i file MP3) e per il navigatore satellitare.



EXTRA

L'allestimento Extra comprende paraurti in tinta con fendinebbia integrati, alzacristalli elettrici, sensori di parcheggio posteriori* chiusura centralizzata, batteria maggiorata (60Ah) e radio FM/DAB+ con Bluetooth e riproduzione file MP3.

* Non presenti sulle versioni Chassis e Pianale corto del Porter e su tutte le versioni del Porter Maxxi.

PER MAGGIORI INFORMAZIONI
www.piaggiocommercialvehicles.com

PIANALE FISSO

Un capolavoro di ottimizzazione

PORTER



A soli 715 mm dal suolo, il largo pianale piatto è facilmente accessibile e totalmente sfruttabile. Le sponde laterali e quella posteriore si aprono completamente rendendo le operazioni di carico e scarico estremamente facili anche con merci pesanti ed ingombranti.

DISPONIBILE ANCHE



VERSIONE
MAXXI



PORTATA 1.120 KG



ECOPOWER



GREENPOWER

PORTER (pianale corto)

PORTER (pianale lungo)

MAXXI**

	MultiTech	MultiTech	Ecopower	Greenpower	MultiTech	Ecopower	Greenpower
Lung. x Larg. x Altezza	3.420 x 1.395 x 1.705 mm	3.775 x 1.460 x 1.705 mm		4.360 x 1.560 x 1.730 mm			
Passo	1.830 mm		2.180 mm				
Massimo spazio di carico	1.330 x 1.980 mm	1.385 x 2.320 mm		1.505 x 2.775 mm			
Altezza sponde	290 mm	400 mm		350 mm			
Massa Totale a Terra	1.700 kg*	1.700 kg*		2.200 kg			
Portata	805 kg	830 kg	795 kg	720 kg	1.120 kg	1.070 kg	1.010 kg

* disponibile anche in versione MTT 1.500 kg (portata ridotta di 200kg)

** disponibile anche in versione HS (GreenPower escluso)

PER MAGGIORI INFORMAZIONI
www.piaggiocommercialvehicles.com

PIANALE RIBALTABILE

Rende semplice il lavoro duro

PORTER



Una soluzione ad elevate prestazioni ed alta versatilità che unisce la grande portata del pianale fisso alla praticità del sistema di ribaltamento con angolo massimo di 45°. Il doppio sistema di apertura posteriore (manuale ed automatico) rende lo scarico dei materiali semplice, rapido e sicuro. Infine, le sponde in lega completamente apribili sui tre lati semplificano l'accesso al pianale.



DISPONIBILE ANCHE



VERSIONE
MAXXI



PORTATA 1.060 KG



ECOPOWER



GREENPOWER

PORTER

MAXXI (pianale corto)

MAXXI (pianale lungo)

	MultiTech	Ecopower	MultiTech**	Ecopower	Greenpower	MultiTech**	Ecopower	Greenpower
Lung. x Larg. x Altezza	3.565 x 1.460 x 1.835 mm		3.830 x 1.560 x 1.815 mm			4.360 x 1.560 x 1.815 mm		
Passo	1.830 mm		2.180 mm					
Massimo spazio di carico	1.405 x 1.940 mm		1.505 x 2.345 mm			1.505 x 2.775 mm		
Altezza sponde	400 mm		350 mm			350 mm		
Massa Totale a Terra	1.700 kg*		2.200 kg			2.200 kg		
Portata	790 kg	740 kg	1.060 kg	1.000 kg	940 kg	1.040 kg	990 kg	925 kg

* disponibile anche in versione MTT 1.500 kg (portata ridotta di 200kg)

** disponibile anche in versione HS

PER MAGGIORI INFORMAZIONI
www.piaggiocommercialvehicles.com

VAN E GLASS

Specialista della città

PORTER

GLASS

La soluzione ideale per il trasporto urbano combinato.

COMPATTEZZA

3.400 x 1.395 x 1.870 mm

PRATICITÀ

Doppia porta scorrevole di serie

MANEGGEVOLEZZA

Raggio di sterzata 4 m

VAN

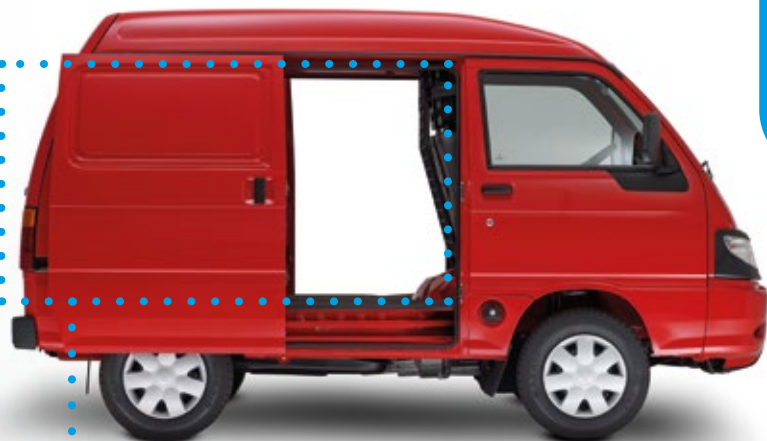
Il partner ideale per le rapide consegne urbane.



Volume di carico 1,4 m³



facile accesso ai comodi sedili posteriori



Volume di carico 3 m³ e portata massima 730 kg

DISPONIBILE ANCHE



ECOPOWER

Con la sue dimensioni e la sua agilità Porter è il furgone compatto più efficiente della sua categoria, che si carichino solo merci o la squadra di lavoro.

FLESSIBILITÀ TOP

Si adatta rapidamente ad esigenze specifiche grazie alla facilità di allestimento del suo vano di carico regolare



trasporti a norma HACCP



ufficio o officina mobile

VAN

MultiTech

Ecopower

Lung. x Larg. x Altezza	3.400 x 1.395 x 1.870 mm	
Passo	1.810 mm	
Dimensioni vano di carico	1.910 x 1.270 x 1.310 mm	
Volume di carico	3 m ³	
Massa Totale a Terra	1.700 kg*	
Portata	730 kg	720 kg

* disponibile anche in versione MTT 1.500 kg (portata ridotta di 200kg)
Nota: la portata del modello Combi include i passeggeri

GLASS

MultiTech

Ecopower

Lung. x Larg. x Altezza	3.400 x 1.395 x 1.870 mm	
Passo	1.810 mm	
Dimensioni vano di carico	920 x 1.270 x 1.310 mm	
Volume di carico	1,4 m ³	
Massa Totale a Terra	1.700 kg*	
Portata	690 kg	690 kg

PER MAGGIORI INFORMAZIONI
www.piaggiocommercialvehicles.com



CHASSIS

Massima versatilità

Nuovo motore Euro 6D dispone di una **presa di forza maggiorata**, che eroga **fino a 6 Kw** (+ 50% rispetto alla versione precedente), garantendo all'allestimento migliori prestazioni. Inoltre, grazie ad una nuova **interfaccia elettronica**, si realizza una perfetta **integrazione** tra allestimento e veicolo ottimizzando le prestazioni in ogni situazione.

PORTER



TRASFORMAZIONE 4X4



TRASPORTO URBANO

Box frigo, centina



GIARDINAGGIO

Sovrasponde in lega o rete



SERVIZI PUBBLICI

Vasca rifiuti, pulizia strade, spargisale



EDILIZIA E MANUTENZIONE

Pianale rinforzato trilaterale con gru, piattaforma aerea



NEGOZIO MOBILE

Vendita a bordo o a terra



UFFICIO O OFFICINA MOBILE



ECOPOWER



GREENPOWER

VERSIONE **MAXXI**



ALLESTIMENTO FINO AD 11

DISPONIBILE ANCHE



PORTER	MultiTech	Ecopower	Greenpower
Lung. x Larg. x Altezza	3.555 x 1.395 x 1.705 mm		
Passo	1.830 mm		
Massa totale a terra	1.700 kg*		
Massa veicolo in ordine di marcia	800 kg (850 kg**)	855 kg (915 kg**)	925 kg (980 kg**)

*disponibile anche in versione MTT 1.500 kg (portata ridotta di 200kg)
**carrozabilità minima richiesta

MAXXI*	MultiTech	Ecopower	Greenpower
Lung. x Larg. x Altezza	3.775 x 1.450 x 1.730 mm		
Passo	2.180 mm		
Massa totale a terra	2.200 kg		
Massa veicolo in ordine di marcia	920 kg (1.080 kg**)	965 kg (1.130 kg**)	1.030 kg (1.190 kg**)

* disponibile anche in versione HS (GreenPower escluso)
**carrozabilità minima richiesta

UN LAVORATORE INARRESTABILE

- ✓ BASSI COSTI OPERATIVI (NESSUN CONSUMO DI CARBURANTE E BATTERIA A LUNGO CICLO DI VITA)
- ✓ GRANDE VARIETÀ D'IMPIEGO E LIBERO ACCESSO ALLE ZONE INTERDETTE AI VEICOLI INQUINANTI
- ✓ COMPLETA GAMMA DI MODELLI



CHASSIS



PIANALE FISSO



PIANALE RIBALTABILE



VAN



GLASS

Sin dalla sua nascita nel **1995** Porter Electric Power rappresenta il partner ideale per lavorare nel centro urbano. Costantemente evoluto nel tempo, oggi ha un motore a tecnologia avanzata con circuito di **eccitazione separata** che, insieme al **driver di controllo** e a cablaggi e software per la trasmissione segnali, assicurano fluidità e comfort di marcia, precisione nell'erogazione in partenza e ripresa, minor generazione di calore e gestione più efficiente dell'energia disponibile.

SPECIFICHE TECNICHE

Engine	Motore in corrente continua brush ad eccitazione separata
Alimentazione	Elettrica
Potenza nominale	11 kW
Coppia nominale	55 Nm @ 1.800 rpm
Classe Isolamento	F secondo CEI 15-26
Indice Protezione Ambientale	IP20
Velocità max	55 Km/h
Autonomia max	fino a 74 km*

*Secondo ciclo omologativo WLTP

BATTERIE DI TRAZIONE

Tipo	Piombo Gel
Tensione ingresso caricabatterie	220 V
Capacità nominale	17 kWh
Tipo di caricabatteria	A Bordo
Potenza caricabatteria	2 kW
Tempo di ricarica completa	8 ore
Cicli di ricarica (stimati)	800

CAMBIO

Tipo	collegamento diretto al differenziale posteriore
N. rapporti	Marcia avanti e retromarcia

Gamma Colori Porter • Porter Maxxi



Azure bay



Blue Action



Orange



Red Sprint



White Silk

Il Service Piaggio Veicoli Commerciali non ti lascia mai solo: ti accompagna nelle tue giornate di lavoro e ti dedica la massima attenzione, sempre.

CUSTOMER CARE

Customer Care Piaggio Veicoli Commerciali: un servizio dedicato per conoscere i tuoi desideri e segnalare le tue impressioni

Numero Verde

800-818298

SOCCORSO STRADALE

Soccorso Stradale Piaggio Veicoli Commerciali: un servizio dedicato in caso di necessità, disponibile 24 ore su 24

Numero Verde

800-700616

L'azienda si riserva in ogni momento di intervenire con modifiche tecniche ed estetiche. I ricambi originali Piaggio danno certezza di qualità e mantengono inalterate le prestazioni del Vostro veicolo.

AZIENDA CON SISTEMA DI GESTIONE QUALITÀ CERTIFICATO DA DNV = ISO 9001 =

AZIENDA CON SISTEMA DI GESTIONE AMBIENTALE CERTIFICATO DA DNV = ISO 14001 =

AZIENDA CON SISTEMA DI GESTIONE SICUREZZA CERTIFICATO DA DNV = OHSAS 18001 =

2 ANNI
di garanzia

2 ANNI
di assistenza stradale

alle condizioni descritte nei prospetti informativi

TIMBRO DEL CONCESSIONARIO

Il marchio  è proprietà di Piaggio & C spa



www.piaggiocommercialvehicles.com