

# Caratteristiche tecniche Ape 50



	Pianale lungo	Pianale corto	Cross	Furgone
<b>Motorizzazione</b>	49,8 cc 2T benzina (con miscelatore automatico benzina/olio), raffreddamento ad aria, trazione posteriore			
<b>Potenza max</b>	1.9 kW a 6.000 rpm			
<b>Coppia max</b>	Coppia max 3.3 Nm a 5.200 rpm			
<b>Velocità max</b>	38 km/h			
<b>Pneumatici</b>	100/90 - 10 56J			
<b>Peso totale a terra (kg)</b>	500			490
<b>Lunghezza (mm)</b>	2.660	2.500	2.540	2.500
<b>Larghezza esclusi specchietti (mm)</b>	1260			
<b>Altezza (mm)</b>	1.550		1.620	1.590
<b>Passo (mm)</b>	1590			
<b>Dimensioni interne pianale (mm)</b>	1.350 x 1.140*	1.190 x 1.140		
<b>Volume di carico</b>	-	-	-	1,3 m <sup>3</sup>
<b>Portata utile (kg) **</b>	170	185	170	145

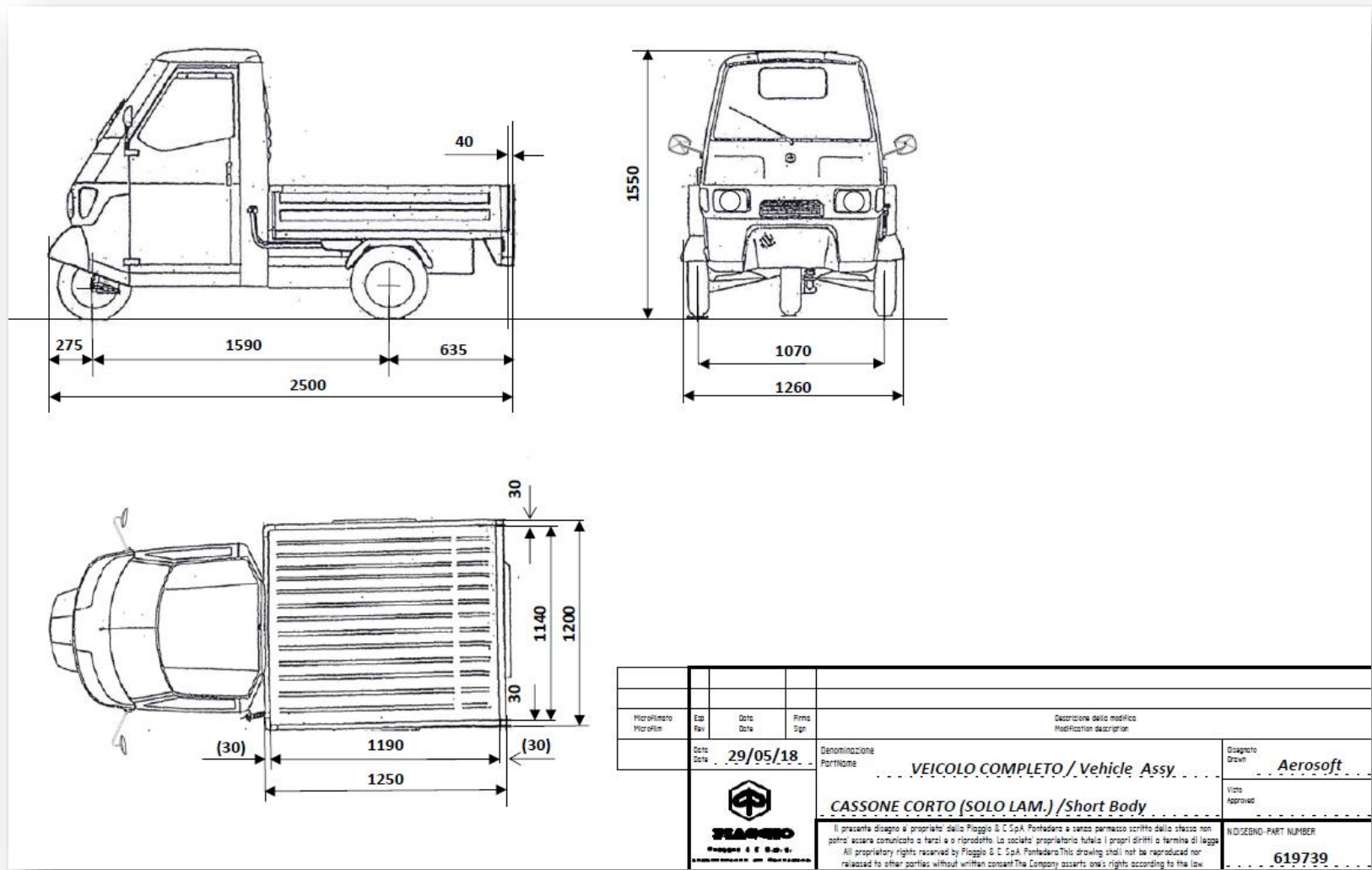
\* 1.200 per versione con sponde in lega

\*\* ±3% tolleranza e senza OPT

# Ape 50 Pianale Corto

CLASSE OMOLOGATIVA L2e

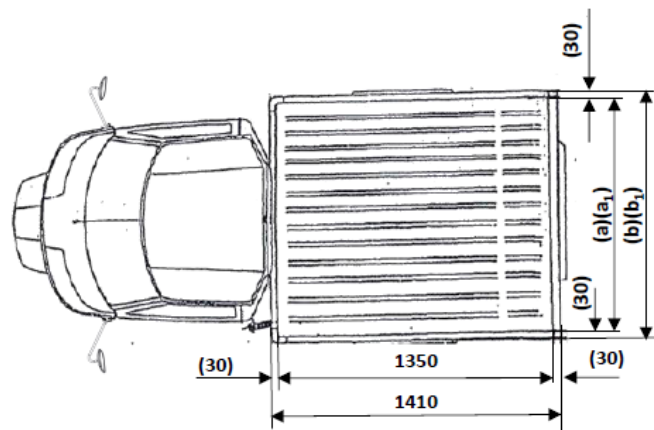
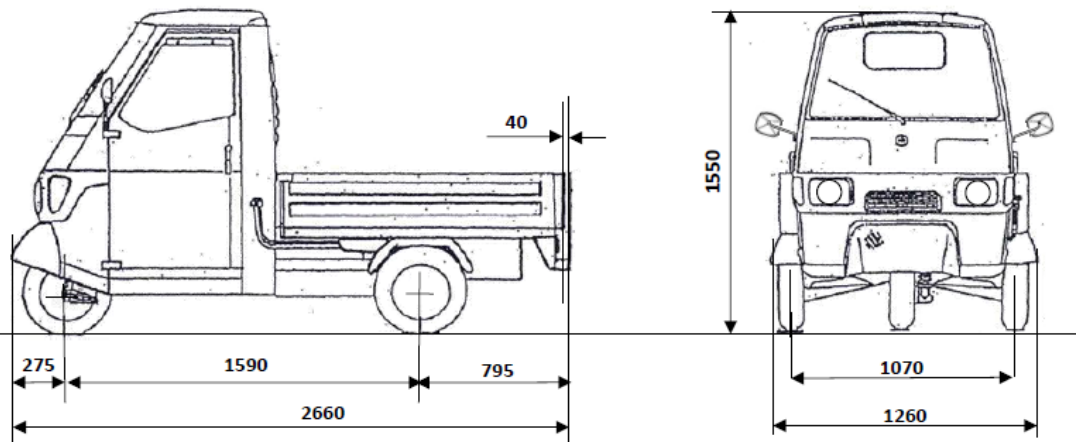
Euro 4



Microlimito Microlim	Esp Esp	Data Date	Firma Sign	Descrizione della modifica Modification description	
		29/05/18		Denominazione PartName	Disegnato Drawn
				VEICOLO COMPLETO / Vehicle Assy	Aerosoft
				CASSONE CORTO (SOLO LAM.) / Short Body	Verificato Approved
				Il presente disegno è proprietà della Piaggio & C SpA Pontedera e senza permesso scritto dello stesso non potrà essere comunicato a terzi o riprodotto. La società proprietaria tutela i propri diritti a norma di legge. All proprietary rights reserved by Piaggio & C SpA Pontedera. This drawing shall not be reproduced nor released to other parties without written consent. The Company asserts one's rights according to the law.	NOI/SENO-PART NUMBER 619739

CLASSE OMOLOGATIVA L2e

Euro 4



CASSONE CON SPONDE IN LAMIERA

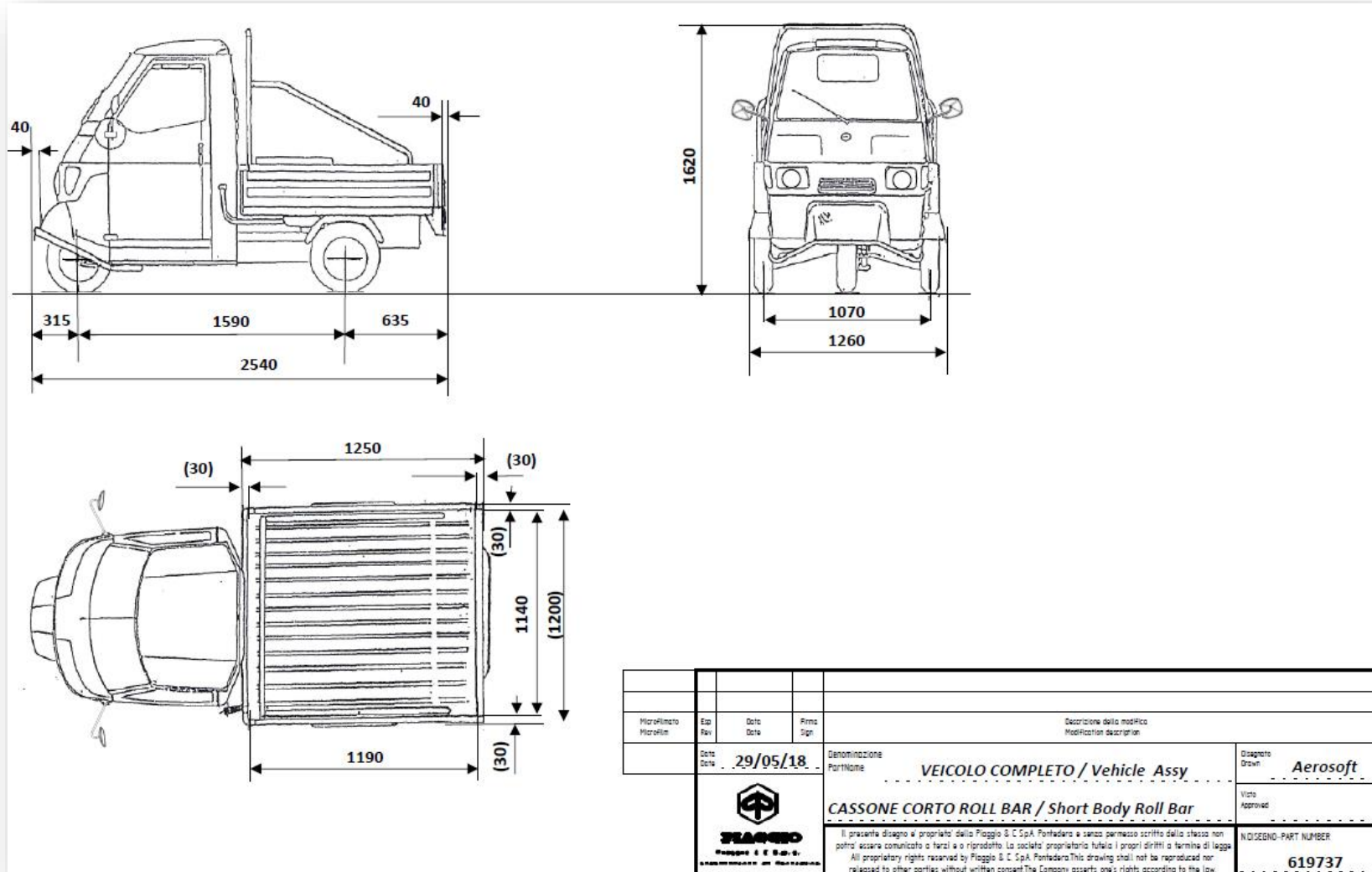
a	1140 mm
b	1200 mm

CASSONE CON SPONDE IN LEGA LEGG.

a <sub>1</sub>	1200 mm
b <sub>1</sub>	1260 mm

Microfilm	Esp. Rev.	Date	Firma	Descrizione della modifica Modification description	Disegnato Drawn
		29/05/18		VEICOLO COMPLETO / Vehicle Assy	Aerosoft
				CASSONE STANDARD / Standard Body	Verificato Approved
				<small>Il presente disegno è proprietà della Piaggio &amp; C. S.p.A. Potrebbe essere senza permesso scritto dello stesso non potrà essere comunicato o farci a o riprodotto. La società proprietaria tutela i propri diritti e farnice di legge. All proprietary rights reserved by Piaggio &amp; C. S.p.A. Potrebbe essere senza permesso scritto dello stesso non potrà essere comunicato o farci a o riprodotto. The Company asserts one's rights according to the law.</small>	

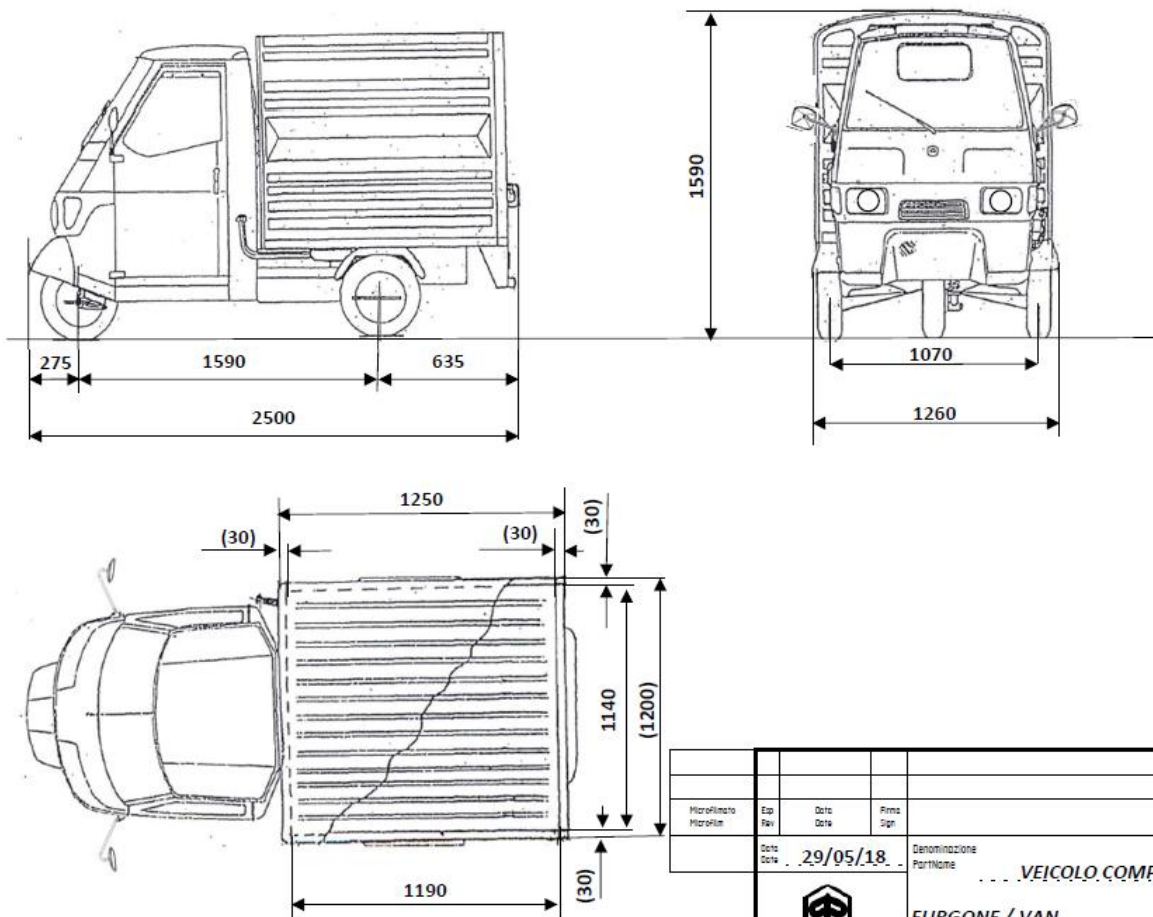
## CLASSE OMOLOGATIVA L2e Euro 4



# Ape 50 Furgone



## CLASSE OMOLOGATIVA L2e Euro 4



Modificato Modified	Ep Rev	Data Date	Firma Sign	Descrizione della modifica Modification description	
		29/05/18		Denominazione PartName	Disegno Drawn
				VEICOLO COMPLETO / Vehicle Assy.	Aerosoft
 <b>PIAGGIO</b> Piaggio & C. S.p.A. Stabilimento di Pontedera				FURGONE / VAN	Viso Approved
				Il presente disegno è proprietà della Piaggio & C. S.p.A. Pontedera e senza permesso scritto della stessa non potrà essere comunicato a terzi e o riprodotto. La società proprietaria tutela i propri diritti a termine di legge. All proprietary rights reserved by Piaggio & C. S.p.A. Pontedera. This drawing shall not be reproduced nor released to other parties without written consent. The Company asserts one's rights according to the law.	