

Caratteristiche tecniche Porter Euro 6 Pianale Fisso



MOTORE	MultiTech	EcoPower	GreenPower
Configurazione	4 tempi, 4 cilindri in linea, 1.299 cc, doppio albero a camme in testa, iniezione elettronica, Euro 6	4 tempi, 4 cilindri in linea, 1.299 cc, doppio albero a camme in testa, iniezione elettronica, Euro 6	4 tempi, 4 cilindri in linea, 1.299 cc, doppio albero a camme in testa, iniezione elettronica, Euro 6
Carburante	benzina	benzina + GPL	benzina + metano
Potenza*	61 kW @ 6.000 rpm	60 kW @ 6.000 rpm	54 kW @ 6.000 rpm
Coppia*	112 Nm @ 4.300 rpm	108 Nm @ 4.300 rpm	97 Nm @ 4.300 rpm
Velocità massima*	130 km/h	130 km/h	130 km/h
Consumo (su ciclo combinato secondo NEDC)*	6,1 l/100km	8,4 l/100km	4,2 kg/100km
Emissioni CO2*	140 g/km	136 g/km	113 g/km
Capacità*	35 (5) l benzina	35 (5) l benzina, 24 (6) l gpl	35 (5) l benzina, 55 l metano

*riferito alla versione Porter Pianale Fisso

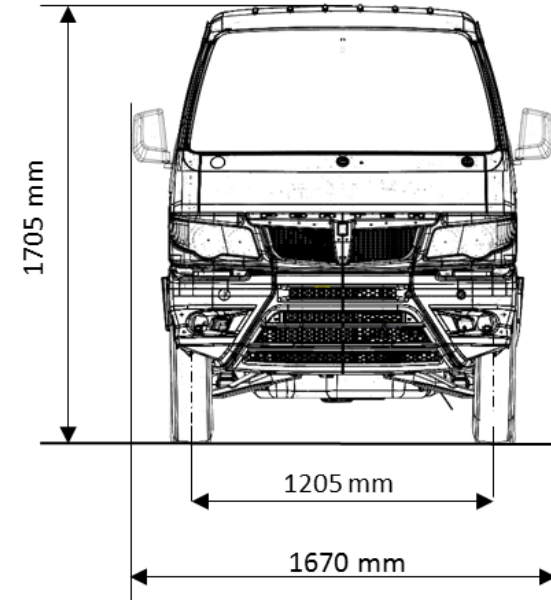
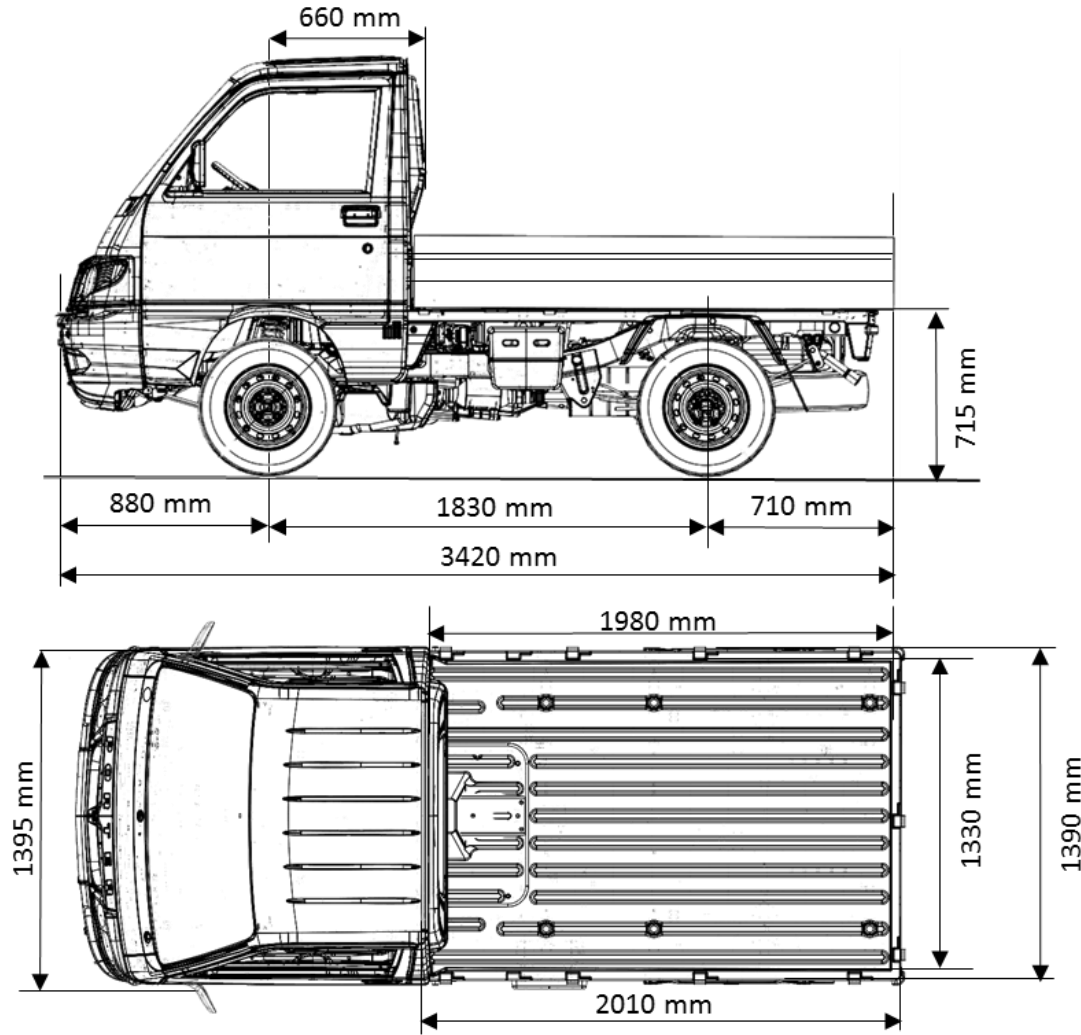
GAMMA	PORTER (pianale corto)	PORTER (pianale lungo)			MAXXI*		
	MultiTech	MultiTech	EcoPower	Greenpower	MultiTech	EcoPower	GreenPower
Lungh. X Largh. X Altezza	3.420 x 1.395 x 1.705 mm	3.775 x 1.460 x 1.705 mm			4.360 x 1.560 x 1.730 mm		
Passo	1.830 mm	1.830 mm			2.180 mm		
Massimo spazio di carico	1.330 x 1.980	1.385 x 2.320 mm			1.505 x 2.775 mm		
Altezza sponde	290 mm	400 mm			350 mm		
Massa Totale a Terra	1.700 kg*	1.700 kg*			2.200 kg		
Portata	805 kg	830 kg	795 kg	720 kg	1.120 kg	1.070 kg	1.010 kg

* disponibile anche in versione MTT 1.500 kg (portata ridotta di 200kg)

Porter Pianale Corto



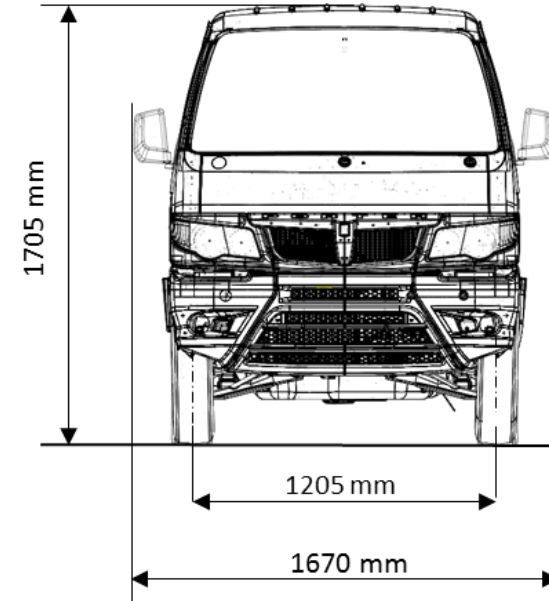
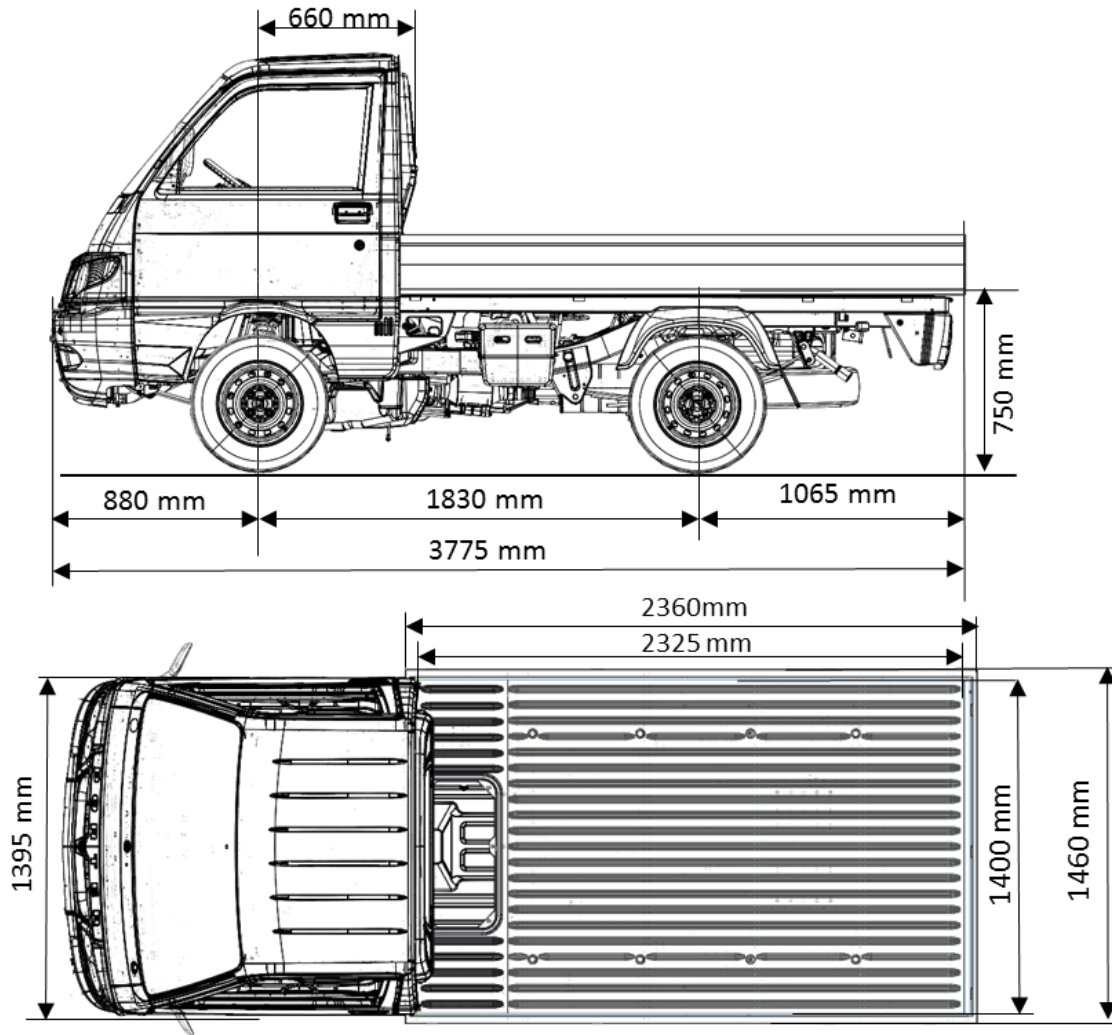
CLASSE OMOLOGATIVA N1



Porter Pianale Lungo



CLASSE OMOLOGATIVA N1



Porter Maxxi Pianale



CLASSE OMOLOGATIVA N1

