

Caratteristiche tecniche Porter Euro 6 Pianale Ribaltabile



MOTORE	MultiTech	EcoPower	GreenPower
Configurazione	4 tempi, 4 cilindri in linea, 1.299 cc, doppio albero a camme in testa, iniezione elettronica, Euro 6	4 tempi, 4 cilindri in linea, 1.299 cc, doppio albero a camme in testa, iniezione elettronica, Euro 6	4 tempi, 4 cilindri in linea, 1.299 cc, doppio albero a camme in testa, iniezione elettronica, Euro 6
Carburante	benzina	benzina + GPL	benzina + metano
Potenza*	61 kW @ 6.000 rpm	60 kW @ 6.000 rpm	54 kW @ 6.000 rpm
Coppia*	112 Nm @ 4.300 rpm	108 Nm @ 4.300 rpm	97 Nm @ 4.300 rpm
Velocità massima*	130 km/h	130 km/h	130 km/h
Consumo (su ciclo combinato secondo NEDC)*	6,1 l/100km	8,4 l/100km	4,2 kg/100km
Emissioni CO2*	140 g/km	136 g/km	113 g/km
Capacità*	35 (5) l benzina	35 (5) l benzina, 24 (6) l gpl	35 (5) l benzina, 55 l metano

*riferito alla versione Porter Pianale Fisso

GAMMA	PORTER		MAXXI (pianale corto)			MAXXI (pianale lungo)		
	MultiTech	Ecopower	MultiTech**	EcoPower	GreenPower	MultiTech**	EcoPower	GreenPower
Lungh. X Largh. X Altezza	3.565 x 1.460 x 1.835 mm		3.830 x 1.560 x 1.815 mm			4.360 x 1.560 x 1.815 mm		
Passo	1.830 mm		2.180 mm			2.180 mm		
Massimo spazio di carico	1.405 x 1.940 mm		1.505 x 2.345 mm			1.505 x 2.775 mm		
Altezza sponde	400 mm		350 mm			350 mm		
Massa Totale a Terra	1.700 kg*		2.200 kg			2.200 kg		
Portata	790 kg	740 kg	1.060 kg	1.000 kg	940 kg	1.040 kg	990 kg	935 kg

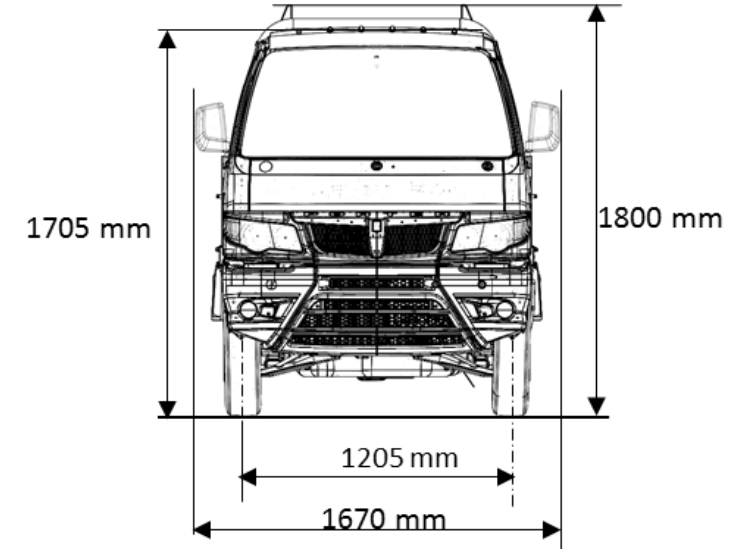
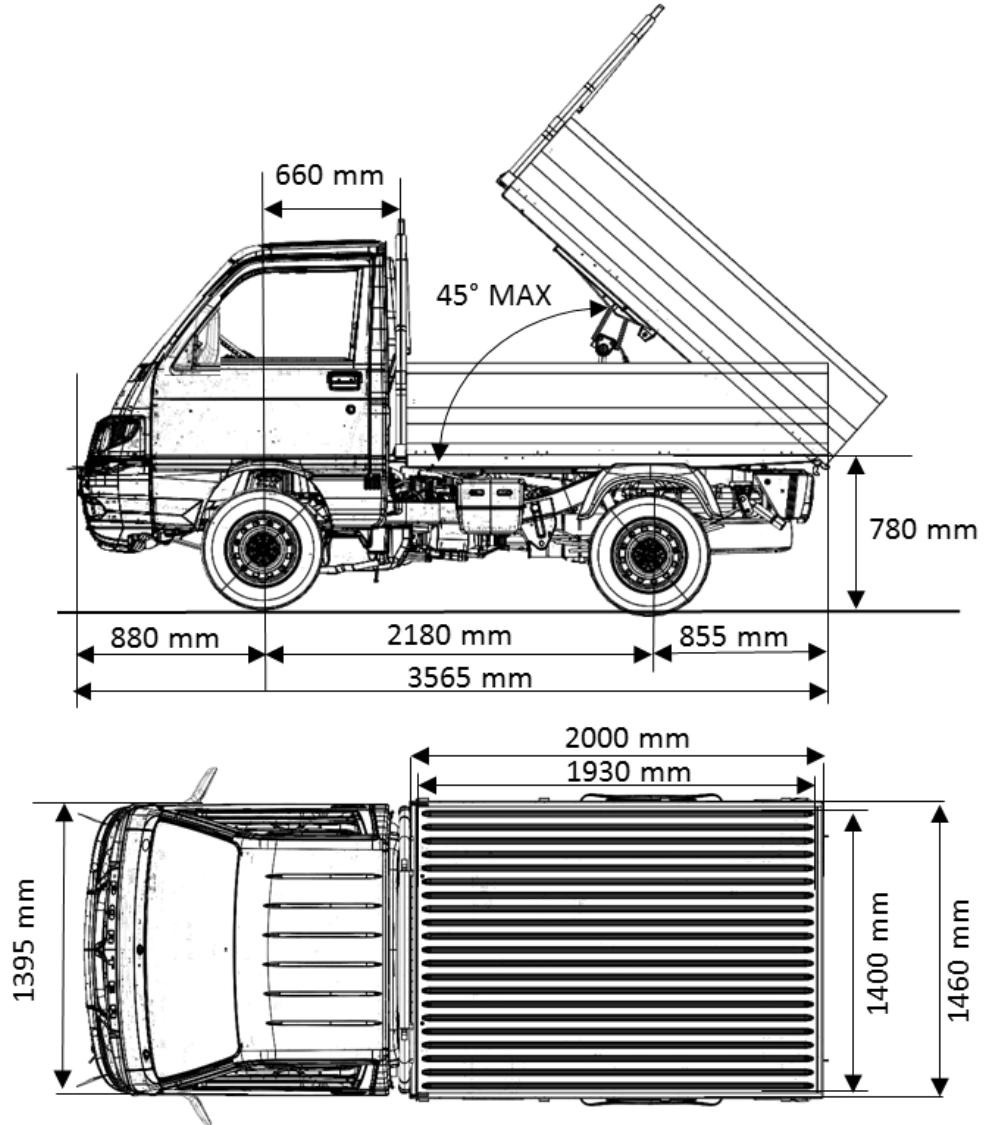
* disponibile anche in versione MTT 1.500 kg (portata ridotta di 200kg)

** disponibile anche in versione HS

Porter Ribaltabile



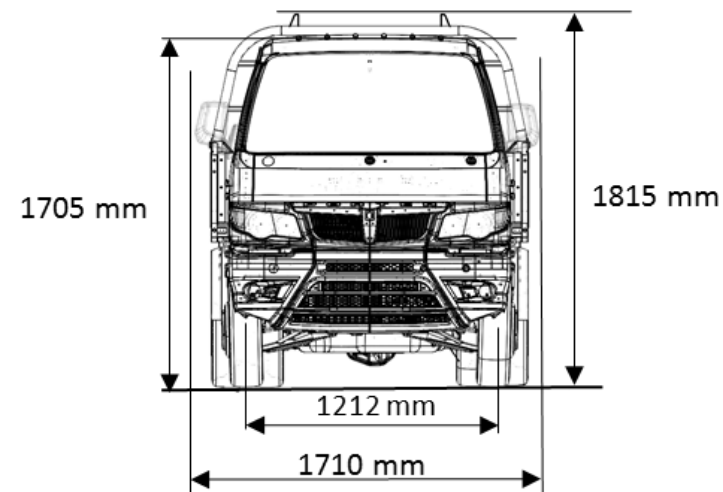
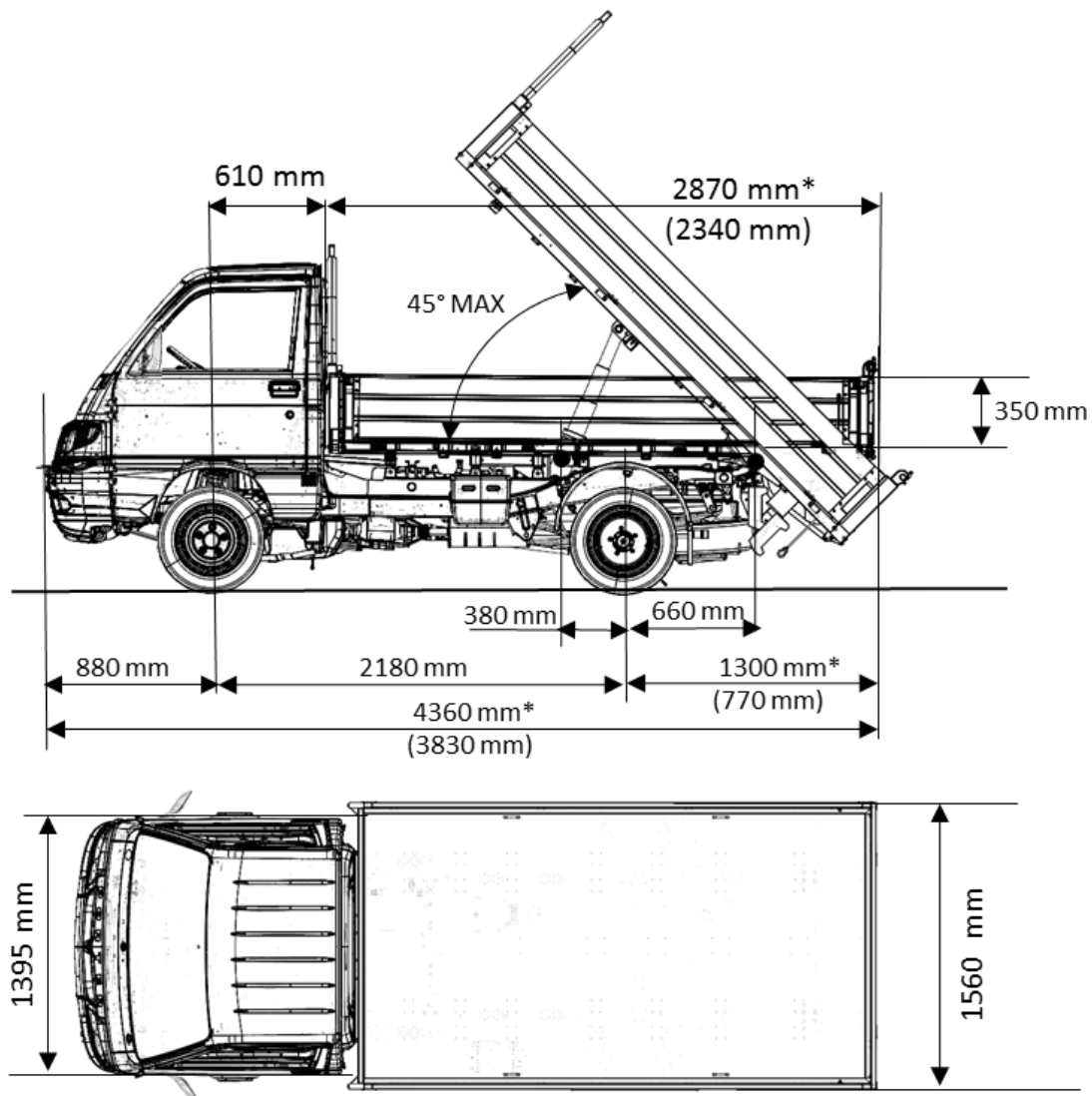
CLASSE OMOLOGATIVA N1



Porter Maxxi Corto/Lungo



CLASSE OMOLOGATIVA N1



*dimensioni per cassone lungo
*dimensions for long deck

() dimensioni per cassone corto
() dimensions for short deck