

Caratteristiche tecniche Ape 50

	Pianale lungo	Pianale corto	Cross	Furgone
Motorizzazione	49,8 cc 2T benzina (con miscelatore automatico benzina/olio), raffreddamento ad aria, trazione posteriore			
Potenza max	1.9 kW a 6.000 rpm			
Coppia max	Coppia max 3.3 Nm a 5.200 rpm			
Velocità max	38 km/h			
Pneumatici	100/90 - 10 56J			
Peso totale a terra (kg)	500			490
Lunghezza (mm)	2.660	2.500	2.540	2.500
Larghezza esclusi specchietti (mm)	1260			
Altezza (mm)	1.550		1.620	1.590
Passo (mm)	1590			
Dimensioni interne pianale (mm)	1.350 x 1.140*	1.190 x 1.140		
Volume di carico	-	-	-	1,5 m³
Portata utile (kg) **	170	185	170	145

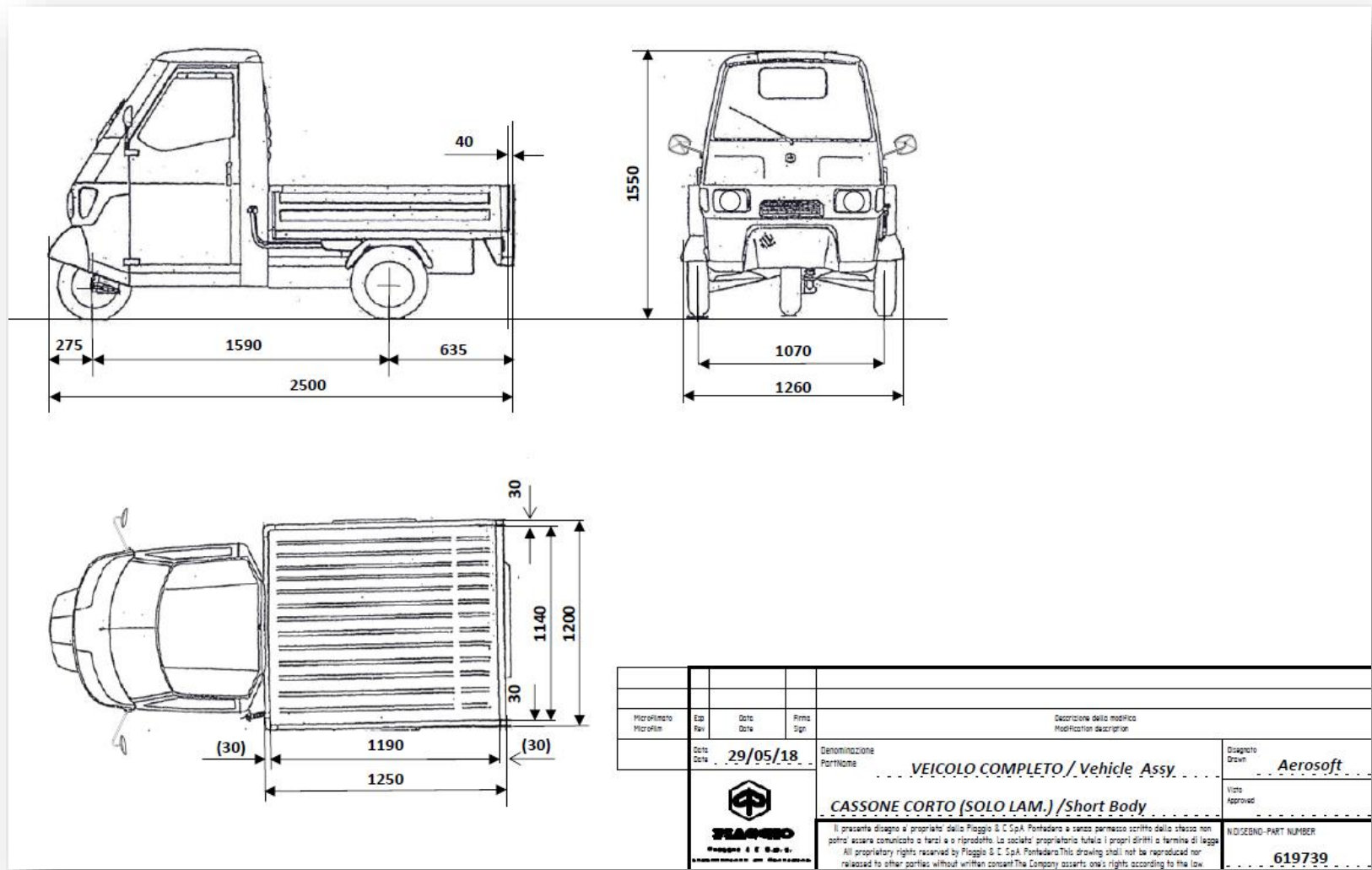
* 1.200 per versione con sponde in lega

** ±3% tolleranza e senza OPT

Ape 50 Pianale Corto

CLASSE OMOLOGATIVA L2e

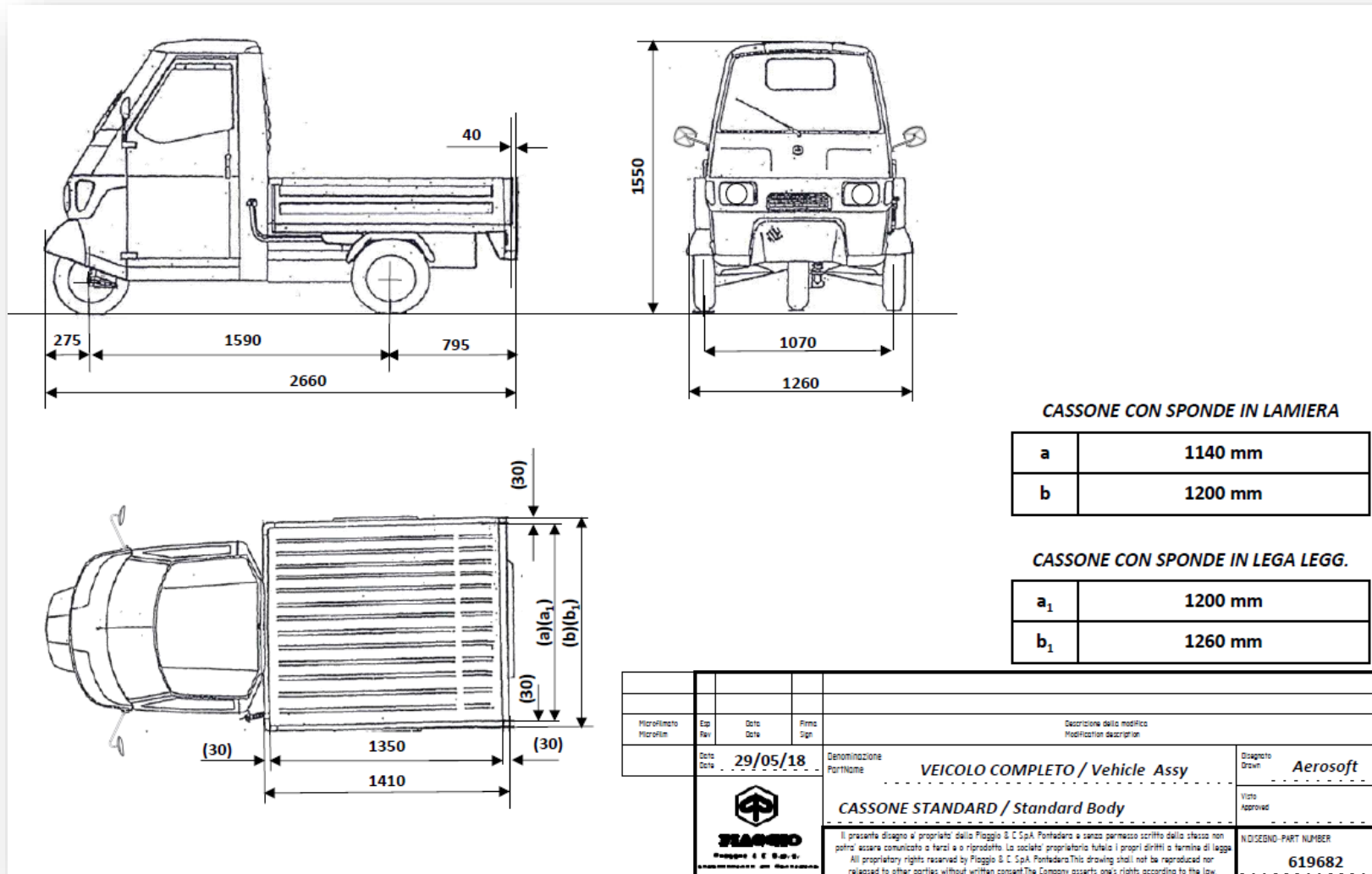
Euro 4



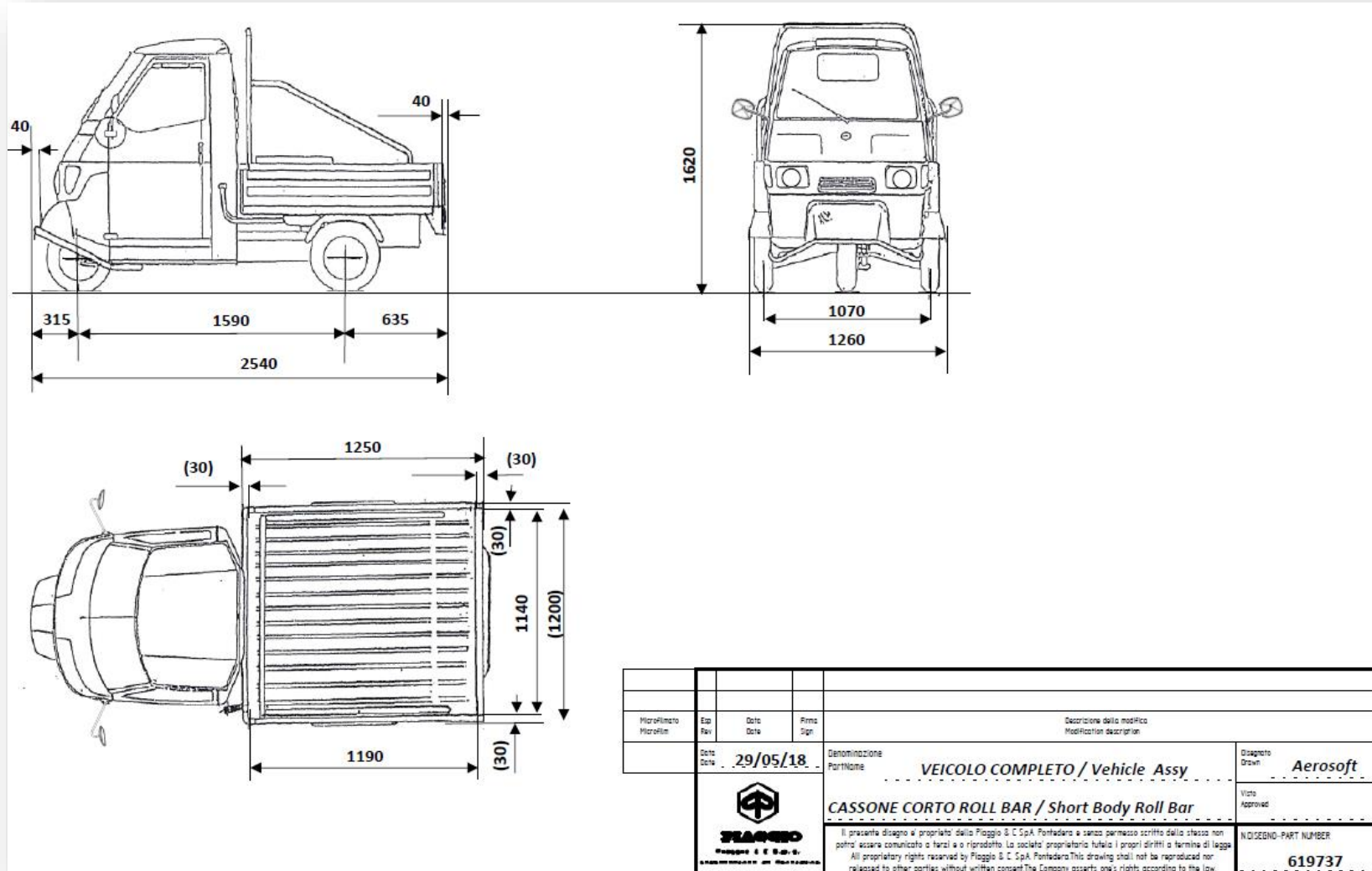
Microlimito Microlim	Esp Esp	Data Date	Firma Sign	Descrizione della modifica Modification description	
		29/05/18		Denominazione PartName	Disegnato Drawn
				VEICOLO COMPLETO / Vehicle Assy	Aerosoft
				CASSONE CORTO (SOLO LAM.) / Short Body	Visa Approved
				Il presente disegno è proprietà della Piaggio & C SpA Pontedera e senza permesso scritto dello stesso non potrà essere comunicato a terzi o riprodotto. La società proprietaria tutela i propri diritti a norma di legge. All proprietary rights reserved by Piaggio & C SpA Pontedera. This drawing shall not be reproduced nor released to other parties without written consent. The Company asserts one's rights according to the law.	NOI/SENO-PART NUMBER 619739

CLASSE OMOLOGATIVA L2e

Euro 4

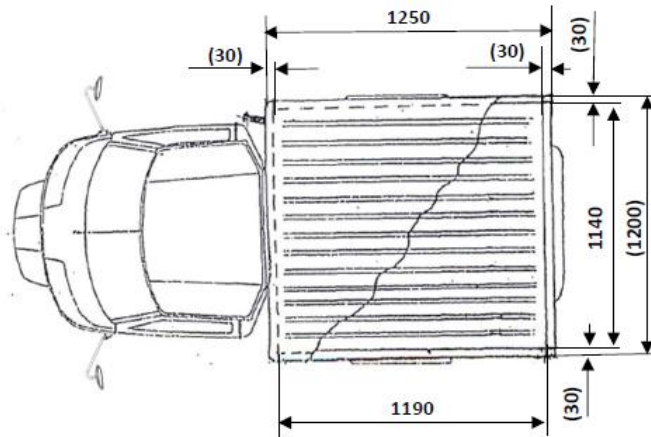
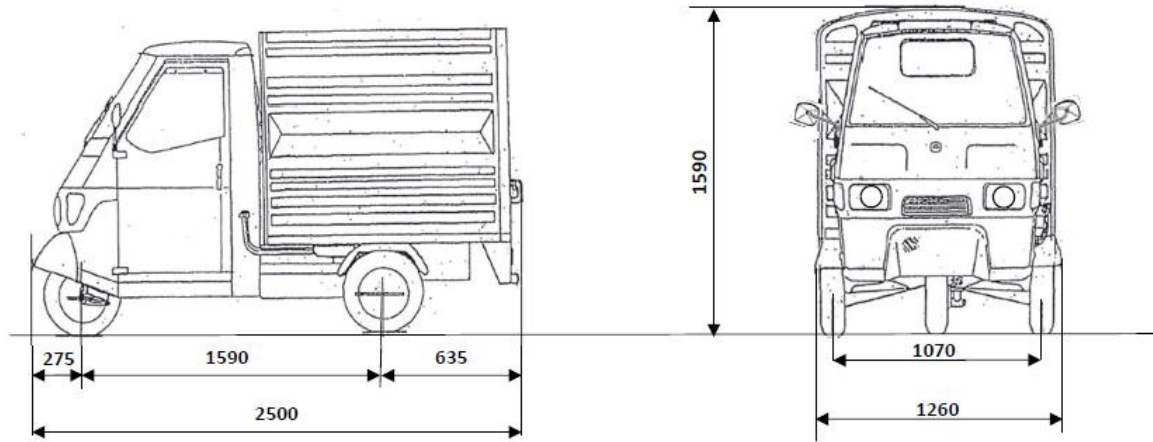


CLASSE OMOLOGATIVA L2e Euro 4



Ape 50 Furgone

CLASSE OMOLOGATIVA L2e Euro 4



Modificato Modified	Ep Rev	Data Date	Firma Sign	Descrizione della modifica Modification description	
		29/05/18		Denominazione PartName	Disegno Drawn
				VEICOLO COMPLETO / Vehicle Assy.	Aerosoft
				FURGONE / VAN	Visto Approved
				<small>Il presente disegno è proprietà della Piaggio & C. SpA Pontedera e senza permesso scritto della stessa non potrà essere comunicato a terzi e o riprodotto. La società proprietaria tutela i propri diritti a termine di legge. All proprietary rights reserved by Piaggio & C. SpA Pontedera. This drawing shall not be reproduced nor released to other parties without written consent. The Company asserts one's rights according to the law.</small>	
				N. COEDNO - PART NUMBER 619738	