

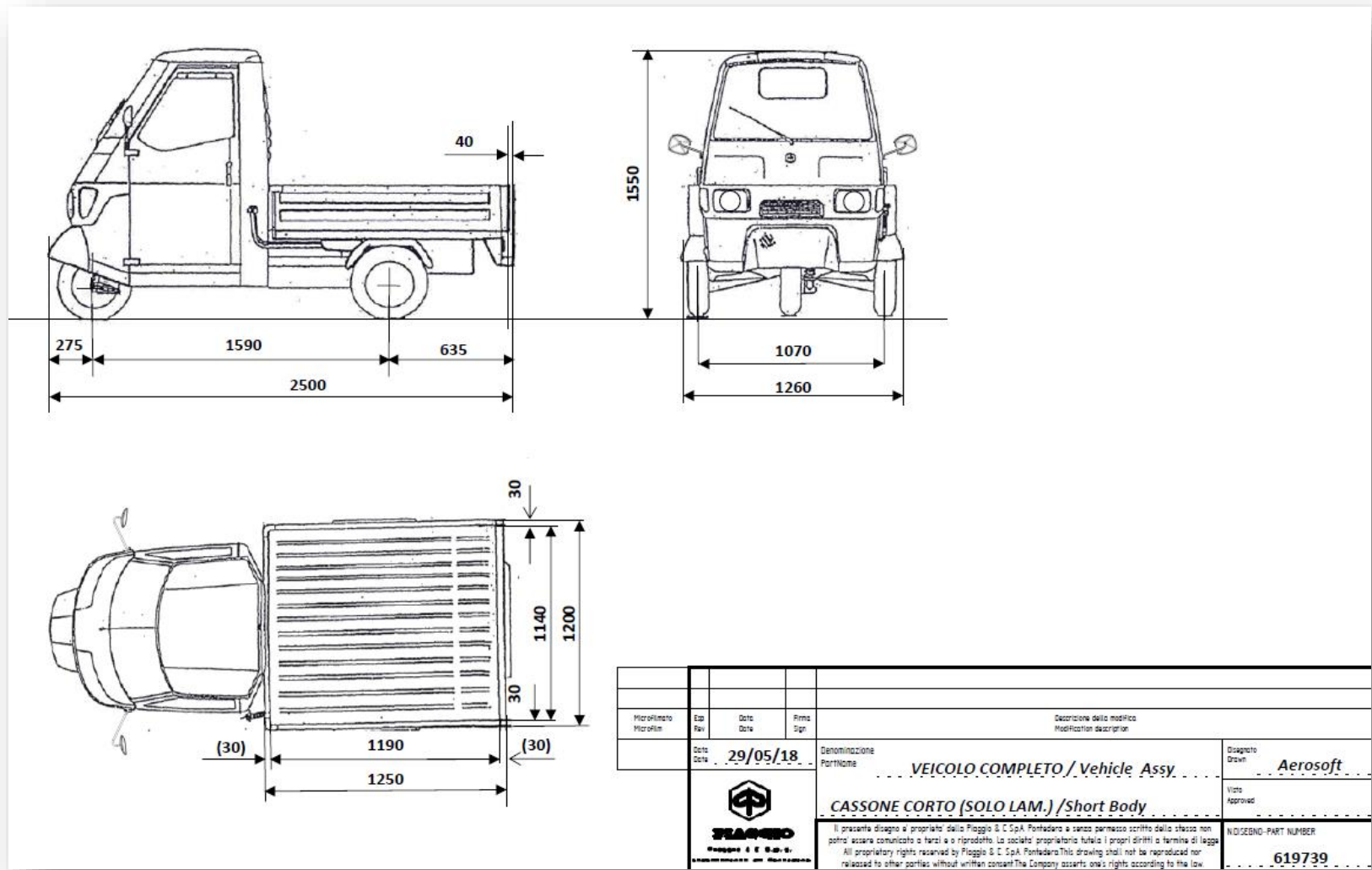
	Lang Laadvlak	Kort Laadvlak	Cross	Bestelwagen
<b>Motor</b>	49,8 cc 2-takt motor, luchtgekoeld			
<b>Max Vermogen</b>	1.9 kW a 6.000 rpm			
<b>Max Koppel</b>	Coppia max 3,3 Nm a 5.200			
<b>Topsnelheid</b>	38 km/h			
<b>Bandenmaat</b>	100/90-10 56J			
<b>Total leeggewicht</b>	500			490
<b>Lengte (mm)</b>	2.660	2.500	2.540	2.500
<b>Breedte (mm)</b>	1.260			
<b>Hoogte (mm)</b>	1.550		1.620	1.590
<b>Wielbasis (mm)</b>	1.590			
<b>Laadbak ruimte (mm)</b>	1.350 x 1.140*	1.190 x 1.140		
<b>Laad capaciteit (m<sup>3</sup>)</b>	-	-	-	1,5 m <sup>3</sup>
<b>Load capaciteit (kg)</b>	170	185	170	145

\* 1.200 Top versie

# Ape 50 - Kort Laadvlak

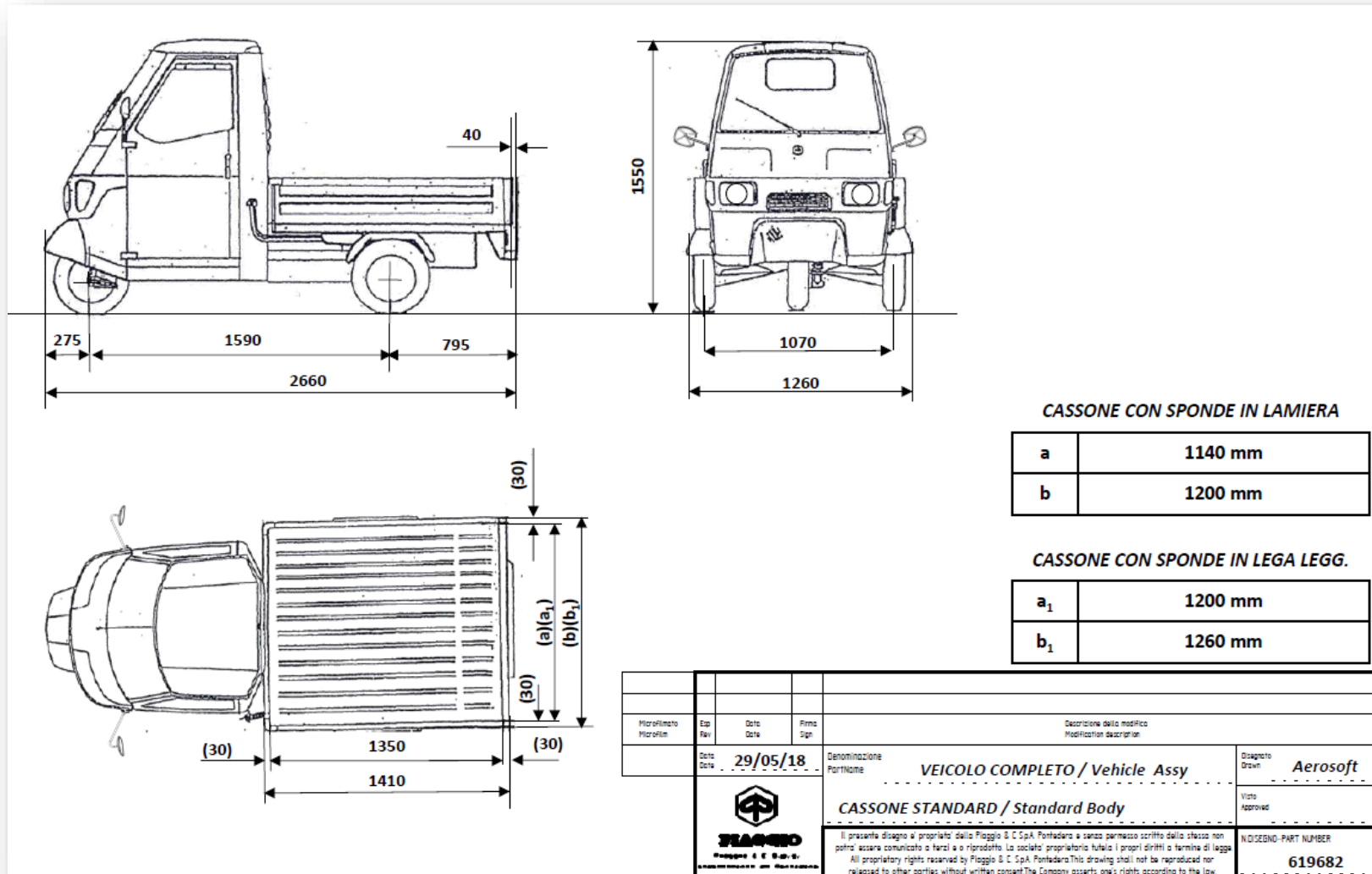


L2e – Homologation Class  
Euro 4

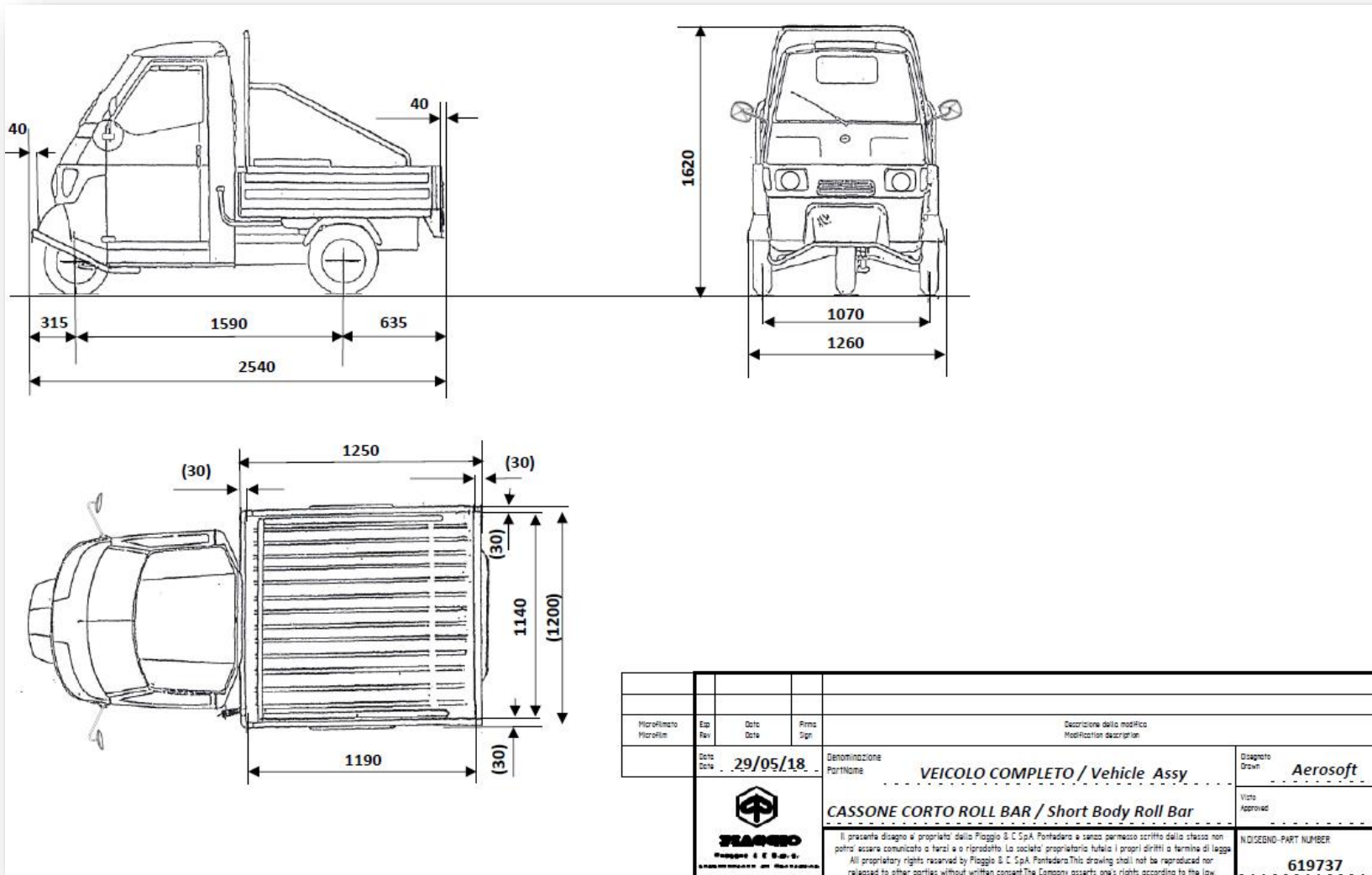


Microlimito Microlim	Esp Esp	Data Date	Firma Sign	Descrizione della modifica Modification description	
		29/05/18		Denominazione PartName	Disegnato Drawn
				VEICOLO COMPLETO / Vehicle Assy	Aerosoft
				CASSONE CORTO (SOLO LAM.) / Short Body	Visa Approved
				Il presente disegno è proprietà della Piaggio & C SpA Pontedera e senza permesso scritto dello stesso non potrà essere comunicato a terzi o riprodotto. La società proprietaria tutela i propri diritti a termini di legge. All proprietary rights reserved by Piaggio & C SpA Pontedera. This drawing shall not be reproduced nor released to other parties without written consent. The Company asserts one's rights according to the law.	NOI/SENO-PART NUMBER 619739

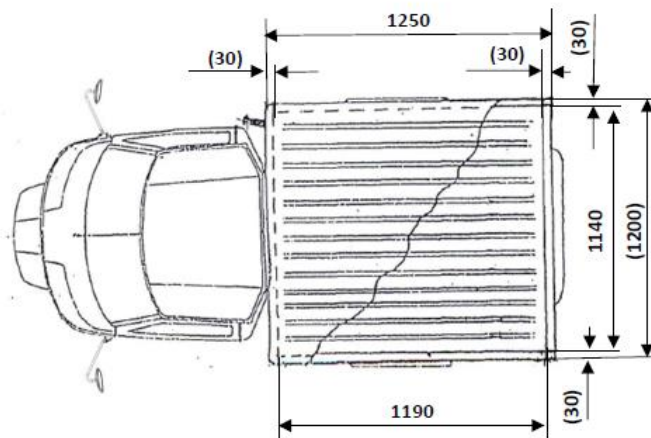
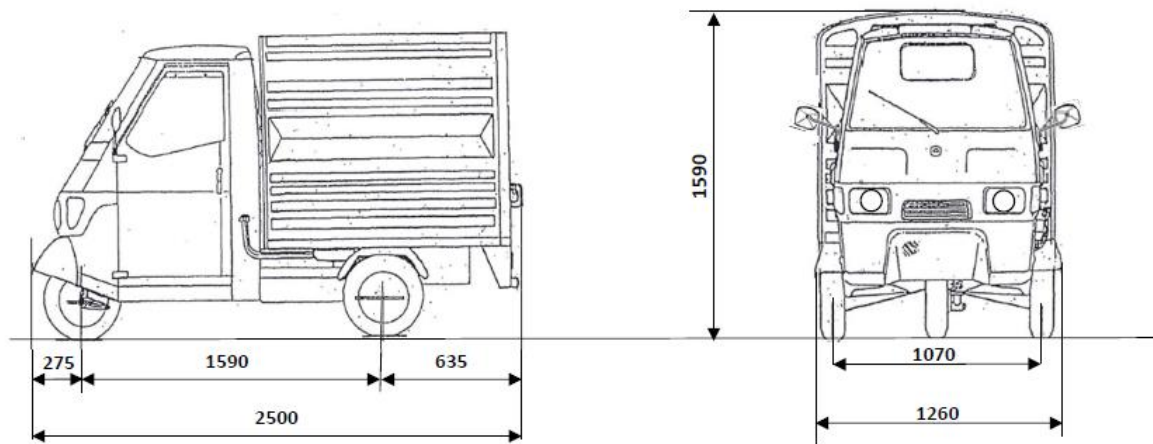
## L2e – Homologation Class Euro 4



## L2e – Homologation Class Euro 4



## L2e – Homologation Class Euro 4



Modificato Modified	Ep Rev	Data Date	Firma Sign	Descrizione della modifica Modification description	
		29/05/18		Denominazione PartName	Disegno Drawn
				VEICOLO COMPLETO / Vehicle Assy.	Aerosoft
				FURGONE / VAN	Visto Approved
 Piaggio & C. S.p.A. SEDI E stabilimenti di produzione				Il presente disegno è proprietà della Piaggio & C. S.p.A. Pontedera e senza permesso scritto della stessa non potrà essere comunicato a terzi e o riprodotto. La società proprietaria tutela i propri diritti a termine di legge. All proprietary rights reserved by Piaggio & C. S.p.A. Pontedera. This drawing shall not be reproduced nor released to other parties without written consent. The Company asserts one's rights according to the law.	
				NUMERO PART NUMBER	619738