

Technische informatie Porter Euro 6 - Kipper



MOTOR	MultiTech	EcoPower	GreenPower
Motor	4 cylinders, 1.299 cc Multipoint indirect injection - Euro 6	4 cylinders, 1.299 cc Multipoint indirect injection - Euro 6	4 cylinders, 1.299 cc Multipoint indirect injection - Euro 6
Brandstof	benzine	benzine + LPG	benzine + CNG
Max Vermogenl*	61 kW @ 6.000 rpm	60 kW @ 6.000 rpm	54 kW @ 6.000 rpm
Max Koppel*	112 Nm @ 4.300 rpm	108 Nm @ 4.300 rpm	97 Nm @ 4.300 rpm
Topsnelheid*	130 km/h	130 km/h	130 km/h
Brandstof verbruik (combi)*	6,1l /100km	8,4l /100km	4,2 kg/100km
CO2 emission*	140 g/km	136 g/km	113 g/km
Totaal tank inhoud*	35(5) l benzine	35(5) l benzine, 24(6) l lpg	35(5)l benzine, 55 l cng

*van toepassing voor Porter Deck versie

RANGE	PORTER KIPPER		PORTER MAXXI KORT			PORTER MAXXI LANG		
	MultiTech	Ecopower	MultiTech**	EcoPower	GreenPower	MultiTech**	EcoPower	GreenPower
Lengte x Breedte x Hoogte	3.655x1.460x1.835 mm		3.830x1.560x1.815 mm			4.360x1.560x1.815 mm		
Wielbasis	1.830 mm		2.180 mm			2.180 mm		
Laadruimte oppervlak	1.405x1.940 mm		1.505x2.345 mm			1.505x2.775 mm		
Zijkant hoogte	400 mm		350 mm			350 mm		
Max Totaal gewicht	1.700kg*		2.200kg			2.200kg		
Laadvermogen	790 kg	740 kg	1.060 kg	1.000 kg	940 kg	1.040 kg	990 kg	935 kg

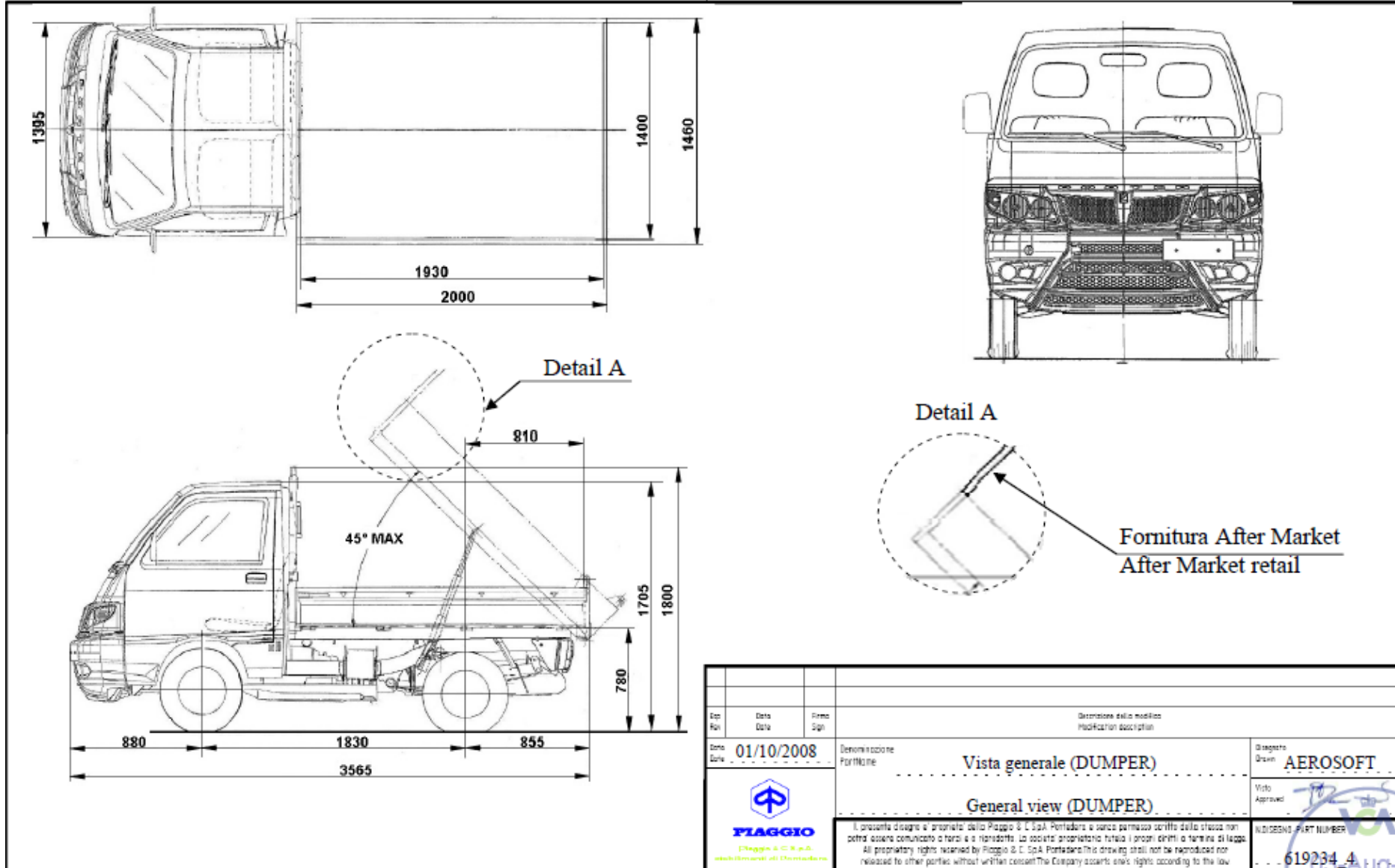
*ook beschikbaar in 1.5 GTW versie (200kg minder laadvermogen)

**ook beschikbaar in HS versie

Porter Kipper



N1 Homologation Class



Porter Kipper - Maxxi Kort/Lang

N1 Homologation Class

